

MC1124 og MC1144

Spinalus-3 senter el-benstøtte veiledning.

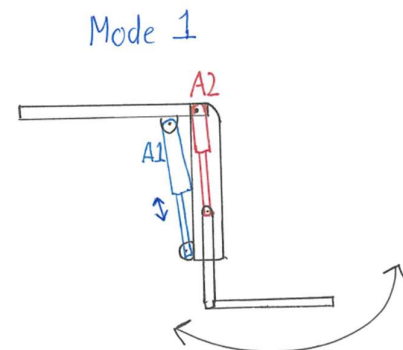


Generelt

- Denne har 3 funksjoner
 - Hver funksjon kan brukes separat f.eks. opp/ned på bryterpanel eller i setefunksjonsmeny på styreboksen.
- Funksjon 1 styres standard direkte fra setefunksjons meny på styreboks.
- Funksjon 2 styres direkte fra styreboks eller bryterpanel.
- Funksjon 3 styres gjennom styreboks eller bryterpanel og benstøtten kjører mellom Set-punkt 1 og 2.

Funksjon 1 – Vinkel

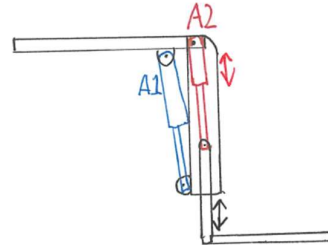
- Aktuator 1 kjører
- Aktuator 2 står stille
- Brukes hvis man ønsker å endre vinkelen på benstøtten, og kun vinkelen
- Uavhengig av set punkter



Funksjon 2 -Lengde

- Aktuator 1 står stille
- Aktuator 2 kjører
- Brukes hvis man ønsker å endre total lengden på ben støtten. Brukes evt. til at komme over en dokkingstasjon, eller sette fotplatene ned på gulvet for forflytning.
- Uavhengig av set punkter

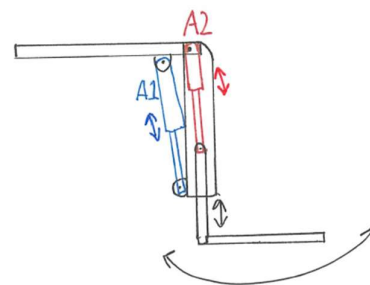
Mode 2



Funksjon 3 -Vinkel og lengde

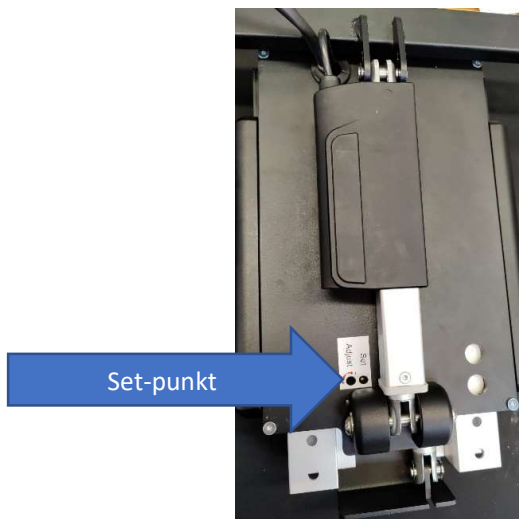
- Aktuator 1 kjører
- Aktuator 2 kjører
- Normal bruk av ben støtten, vinkler ben opp/ned, samtidig med at det kompenseres i lengden.
- Vil alltid kjøre mot Set-punkt 1 eller 2.
- Set punkt 1 innerste posisjon
- Set punkt 2 Ytterste posisjon.
 - Dette Set-punkt angir lengde kompensering-aktuatorens ytterpunkt i en gitt vinkel.
- Begge Set-punkter setter en lengde og vinkel.

Mode 3



Programmering funksjon 3

- Set-punkt 1 skal alltid være innerste posisjon.
- Set-punkt 2 skal alltid være ytterste Posisjon.



- Set-punkt 1 settes ved trykk på SET knapp (baksiden) i 0-4 sekunder.
 - Det kvitteres med at Aktuator 2 kjører frem og tilbake 1 gang.
- Set-punkt 2 settes ved trykk på SET knapp (baksiden) i 5-9 sekunder.
 - Det kvitteres med at Aktuator 2 kjører frem og tilbake 2 ganger.
- Trykk på Set knapp i mer enn 10 sekunder for at benstøtten tilbakestilles til fabrikkinnstilling.
 - Det kvitteres med at Aktuator 2 kjører frem og tilbake 3 ganger.
- SET knappen aktiveres med en skrutrekker el lign. verktøy. (IKKE SPISS!)
 - Knappen finnes på baksiden av benstøtten og er markert med klistremerke og SET.

Leggputer innstilles manuelt og er ikke dekket i denne beskrivelse.

Bruks scenario

En bruker bør ikke vinkle sine ben mindre end 10° eller mere end 75°.

1. Innstilling av setpunkt 1
 - a. Funksjon 1 brukes til å stille benstøtten i 10°
 - b. Funksjon 2 brukes til at kjøre lengdekompensering inn og evt. litt ut igjen
 - i. Denne kan innstilles sånn at man kan kjøre fotplater opp hvis man skal over en hindring.
 - c. Manuell innstilling av fotplater i lengden. (legglengde).
 - i. Her kan f.eks. ta høyde for benlengdeforskjell.
 - d. SET knappen holdes inne i 0-4 sekunder
 - i. Det kvitteres med at Aktuator 2 kjører frem og tilbake 1 gang
 1. Dette gir en liten lyd og det er en liten bevegelse i benstøtten.
2. Innstilling av Set punkt 2
 - a. Funksjon 1 brukes til å stille benstøtten i 75°
 - b. Funksjon 2 brukes til at stille lengdekompensasjon så den passer til brukeren i den gjeldende vinkel
 - c. SET knappen holdes inne i 5-9 sekunder
 - i. Det kvitteres med at Aktuator 2 kjører frem og tilbake 2 ganger
 1. Dette gir en liten lyd og det er en liten bevegelse i benstøtten.
3. Benstøtten er nå programmert til bruker.
 - a. Funksjon 3 vil nå kun kjøre mellom disse to Set-punkter
 - i. Hvis man manuelt (funksjon 1 eller 2) har kjørt benstøtten utenfor funksjons 3 arbeidsområde vil funksjon 3 kunne kjøre inn i arbeidsområdet og ellers virke som normalt.
 - b. Hvis det skal endres på Set punkt 1 eller 2, kjøres til denne nye ønskede posisjon og trykk på SET knappen i henhold til hvilket punkt som skal endres.

