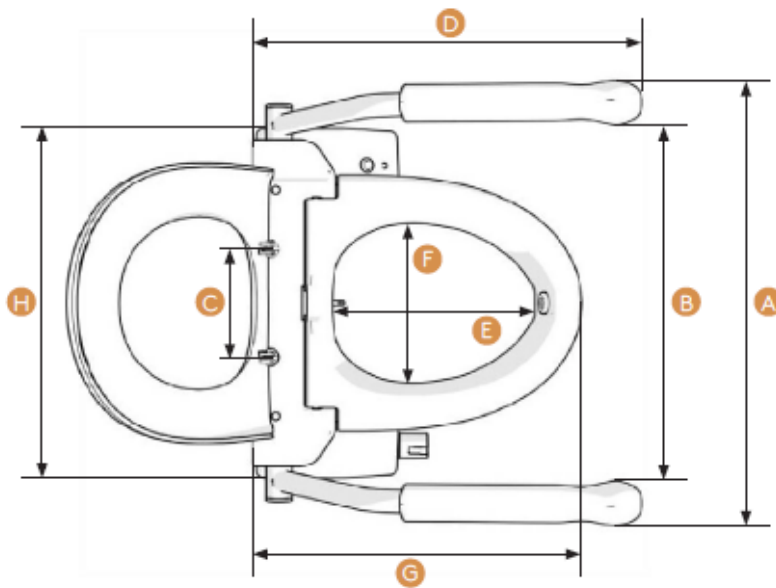


Renett Air, målskisse

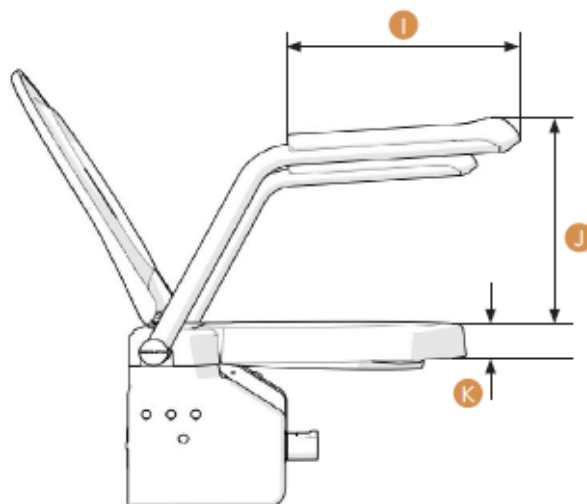


medemagruppen



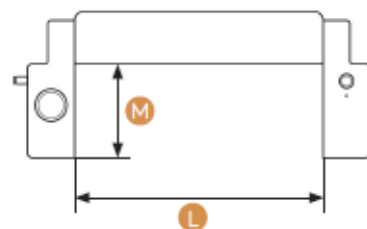
Sett ovenfra

A	62 cm
B	50 cm
C	13-17 cm
D	53 cm
E	28 cm
F	23 cm
G	46 cm
H	56 cm



Sett fra siden

I	30 cm
J	28 cm
K	5 cm



Sett forfra

L	40 cm
M	20 cm

Obs. Enheten kan «forskyves» ca. 2 cm sideveis.

Øvrige kritiske mål:

Avstand:	Mål:
Minimum fra sisterner til festehull for setet	15 mm
Maksimalt fra festehull til toalettåpning i bakkant	35 mm
Minimum fra festehull til fremkant toalettåpning	370 mm
Minimum fra sisterner til fremkant toalettåpning	390 mm