



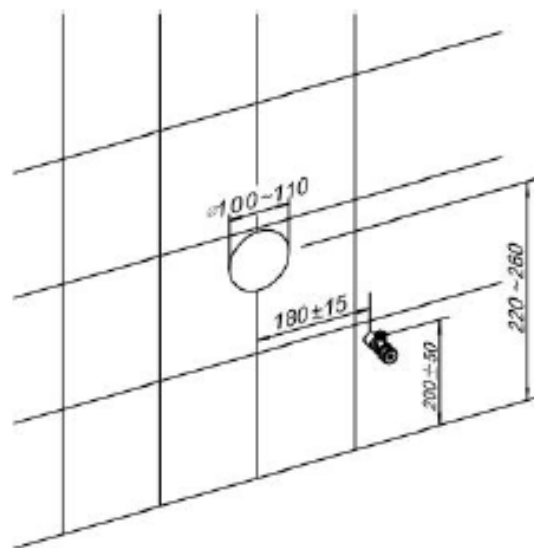
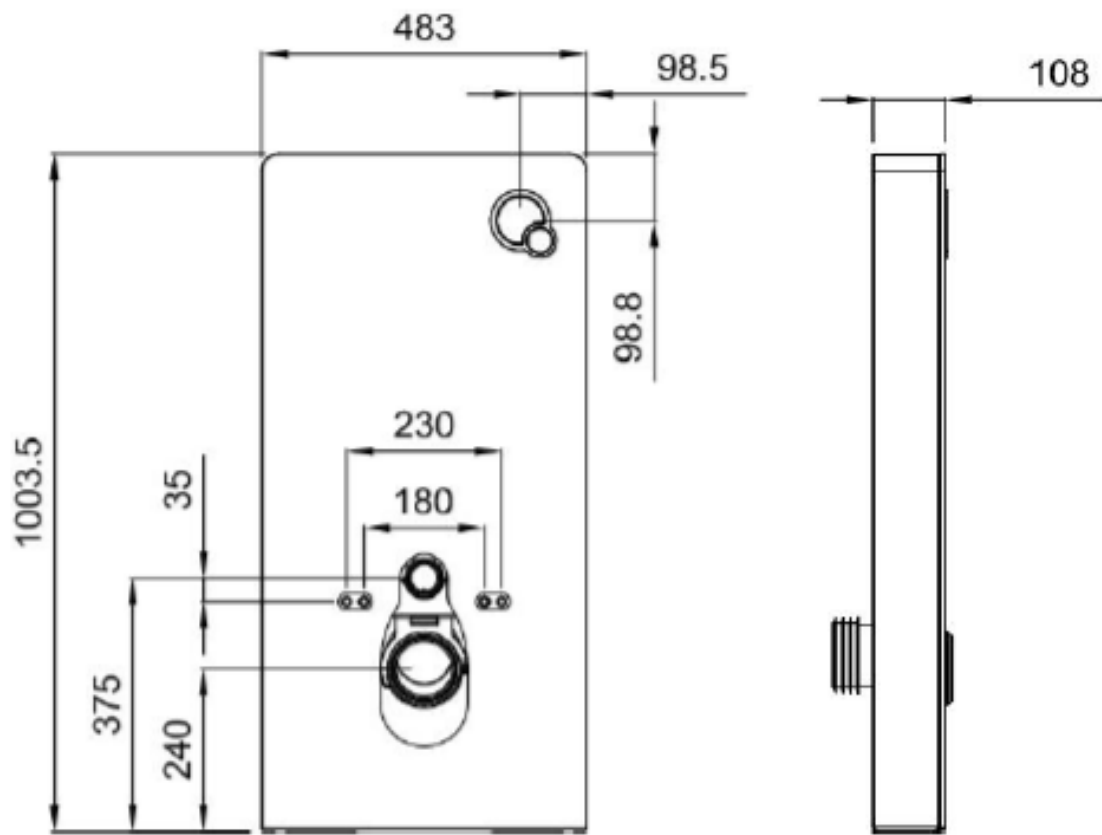
medemagruppen



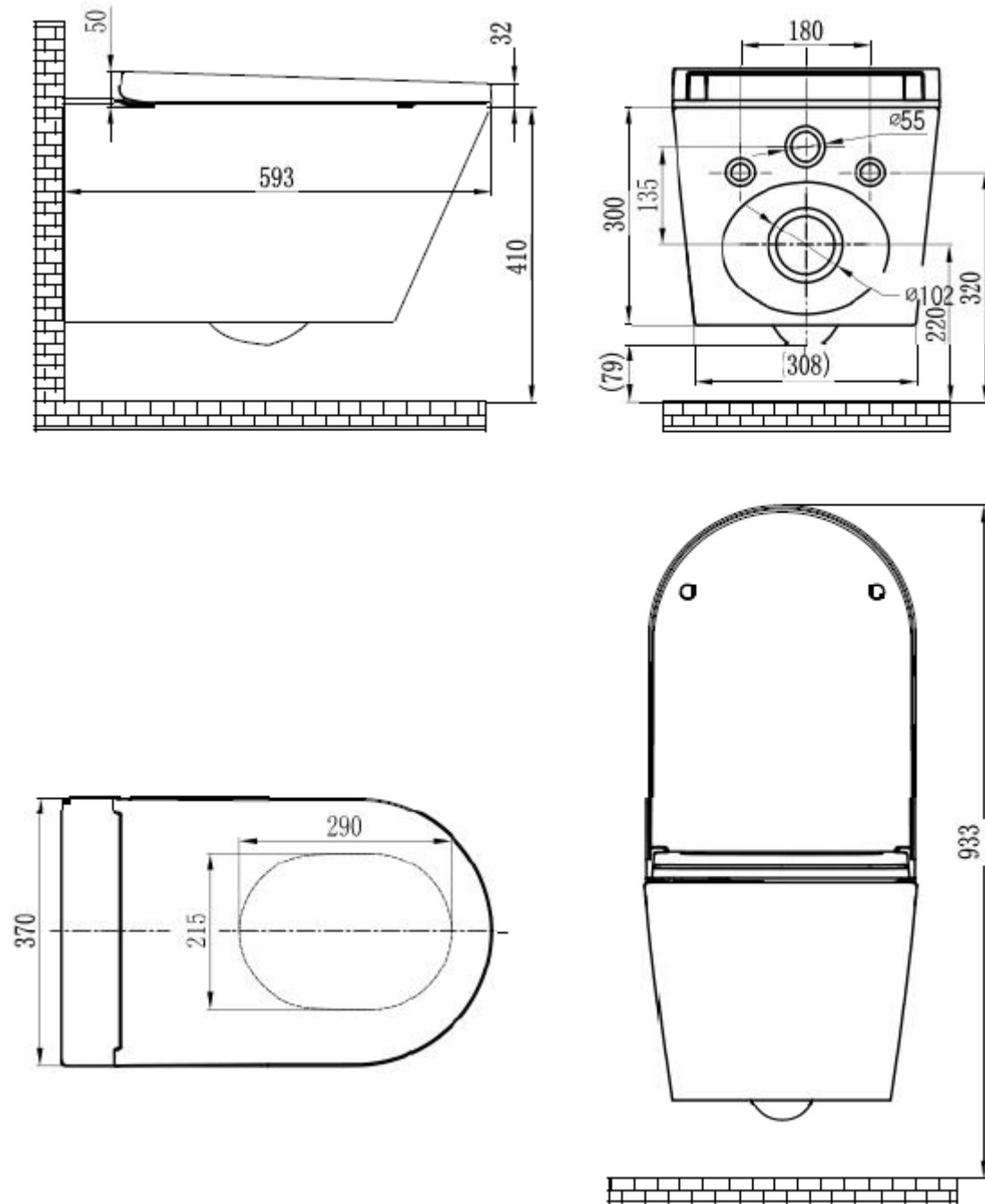
**Måltegninger JHC4000+**

JHC4000+ Vegg m/sisterne – V.nr. 4400-1109 – HMS nr. 297420

Sisterne:

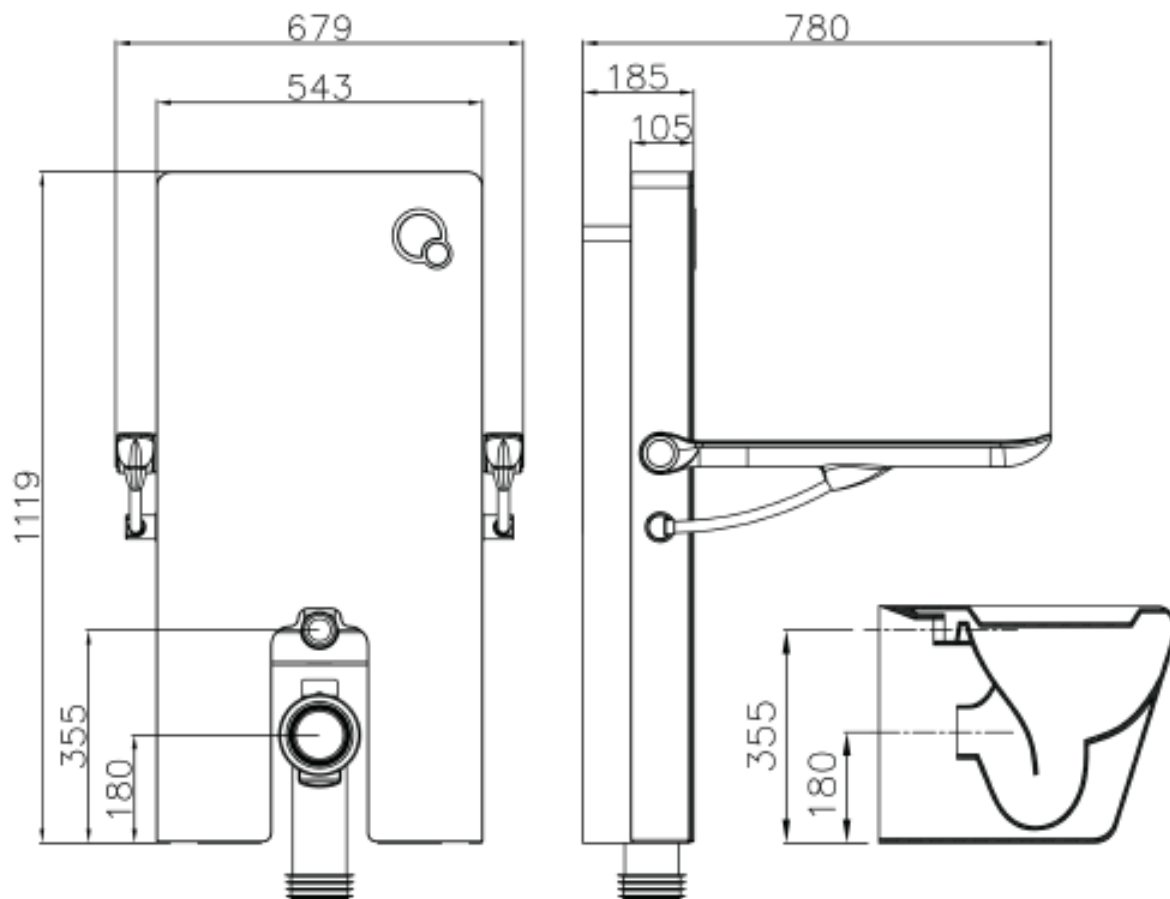


Toalettskål:

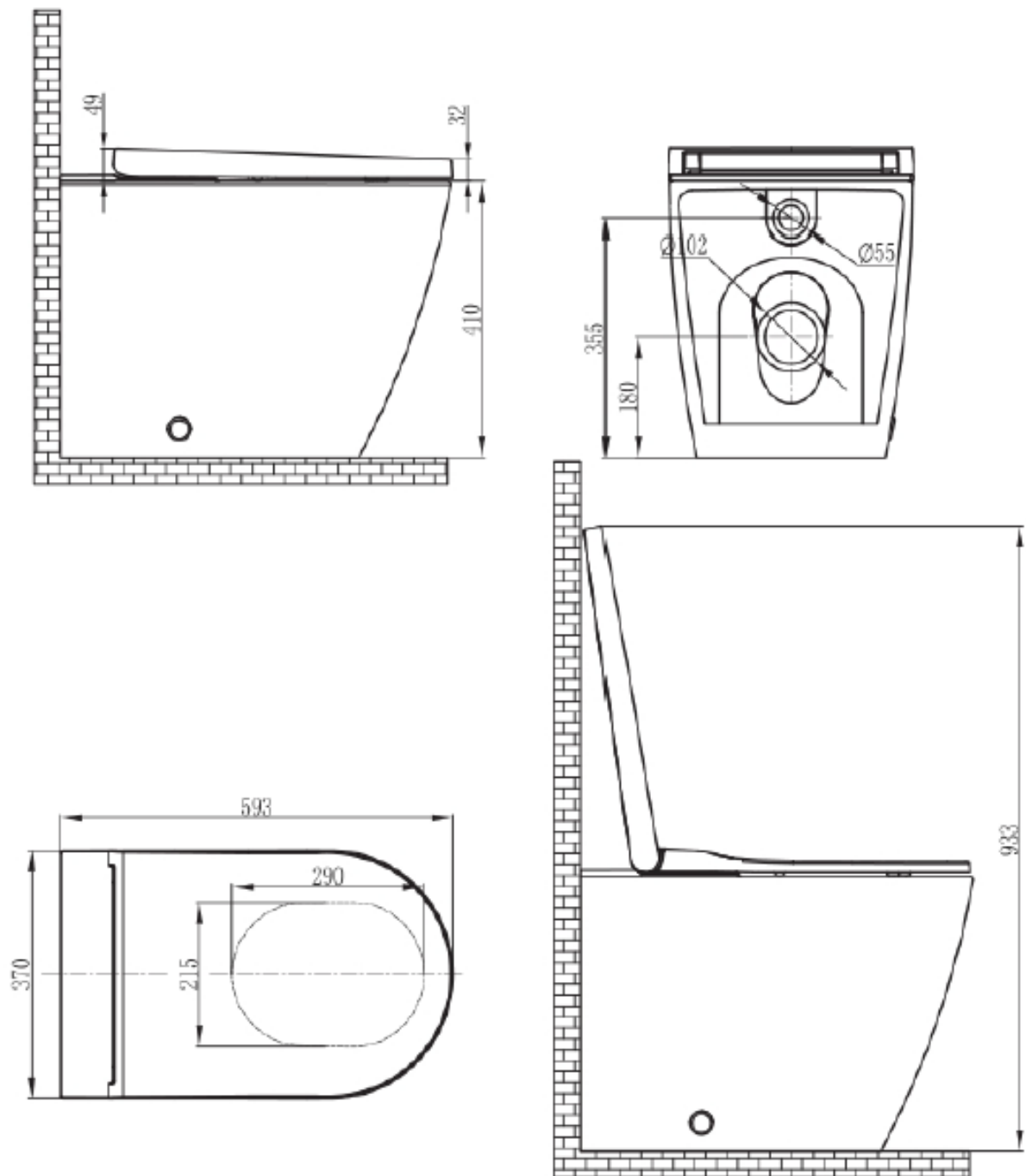


JHC4000+ Gulv m/sisterne – V.nr. 4400-1110 – HMS nr. 297418

Sisterne med utforing ( -8 cm uten utforing):



Toalettskål:



JHC4000+ Toalettskål – V.nr. 4400-1111 – HMS nr. 297419

