



medemagruppen

Prosjektering og behovsvurdering LOTUS Care XL

Viktig: på det aktuelle toalettrommet må vann og strøm være fremført for at montering kan skje i henhold til avtale med NAV.

Hvis vann og strøm ikke er fremført eller det er andre forhold ved toalettet/rommet som gjør at større arbeider må igangsettes, må dette avklares på forhånd. Dette fordi det medfører at den enkelte bruker må dekke kostnaden eller deler av denne selv.

Dato: _____ Best.nr: _____ Ordrenr: _____

Brukers navn: _____

Adresse: _____

Tlf: _____

Kontaktperson: _____

Km og reisekost skal beregnes ut i fra korteste vei enten fra HMS eller servicepartner til bruker

Km fra HMS:				Reisetid fra HMS:			
Km fra:	Medema	Rørlegger	Elektriker	Reisetid fra:	Medema	Rørlegger	Elektriker
Reisekost for:	Bompenger	Parkering	Ferge	Diett			

Toalettskål:

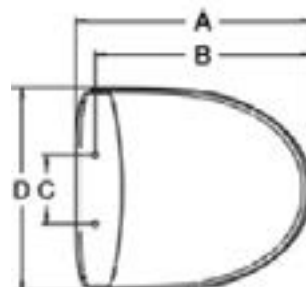
Merke: _____ Type: _____

Gulvmontert: sett kryss Veggmontert: sett kryss

	Ja	Nei
Er Lotus Care XL egnet? (hvis nei, anfør årsak i notatfeltet)		
Vanninntak til sisternen tilgjengelig for tilkobling:		
Ledig stikkontakt ved toalett:		
Avstand fra toalett til stikkontakt: (Husk dobbel stikk hvis R2D2)		cm
Behov for elektriker:		

Mål:

	LOTUS Care XL:	Faktiske mål på stedet:
A	49 cm	
B	46 cm	
C	14 - 17 cm	
D	41 cm	




	Ja	Nei
Skal det benyttes Automatikkfunksjon:		
Er det behov for tilbehør (se neste side):		

Sign. bruker/pårørende/verge: _____

	Beskrivelse:	Antall
	LOTUS Care XL, HMS art.nr. 242780	
	Sprutskjerm (anbefales), HMS art.nr. 242863	
	Armlensats standard, HMS art.nr. 242853	
	Armlensats med automatikkbryter, HMS art.nr. 242854	
	Anbefales for de som bruker Auto-funksjon på LOTUS Care XL	
	Toalettseteløfter skråløft, HMS art.nr. 199629 OBS: Sjekk målskjema for R2D2 ved veggmontert skål	
	Toalettseteløfter rettløft, HMS art.nr. 199628 OBS: Sjekk målskjema for R2D2 ved veggmontert skål	
Oppfellbare armlen til R2D2	Oppfellbare armlen til toalettseteløfter pr. side, HMS art.nr. 242855 OBS! Øker bredden med 5,5 cm per side	
	Seteforhøyer 4 cm, HMS art.nr. 242861 Passer sammen med LOTUS Care XL, samt med armlensats begge typer.	
	Holder til betjeningspanel for armlen alle typer, HMS art.nr. 242859	
	Veggbryter for Auto-funksjon, HMS art.nr. 242865	
	Auto-bryter for armlenmontasje alle typer, HMS art.nr. 242856	
	Auto-bryter for Pressalit Plus armlen, HMS art.nr. 242857	
	Betjeboks toaløfter R2D2/R2D2-V separat m spiralkabel, HMS art.nr. 242858	



medemagruppen

	Sprutskjerm toalettløfter R2D2 toadusj tilsats Lotus Care XL, HMS art.nr. 242864	
Tjenester	Prosjektering enhetspris, HMS art.nr. 243501	
	Montering enhetspris toadusj tilsats Lotus Care XL, HMS art.nr. 243504	
	Elektrikertjenester Hygieneanbud, varenummer 4499-1004	
	Reisetid fra HMS rørlegger/elektriker, HMS art.nr. 242770	
	Km fra HMS rørlegger/elektriker, varenummer 9999-1003	

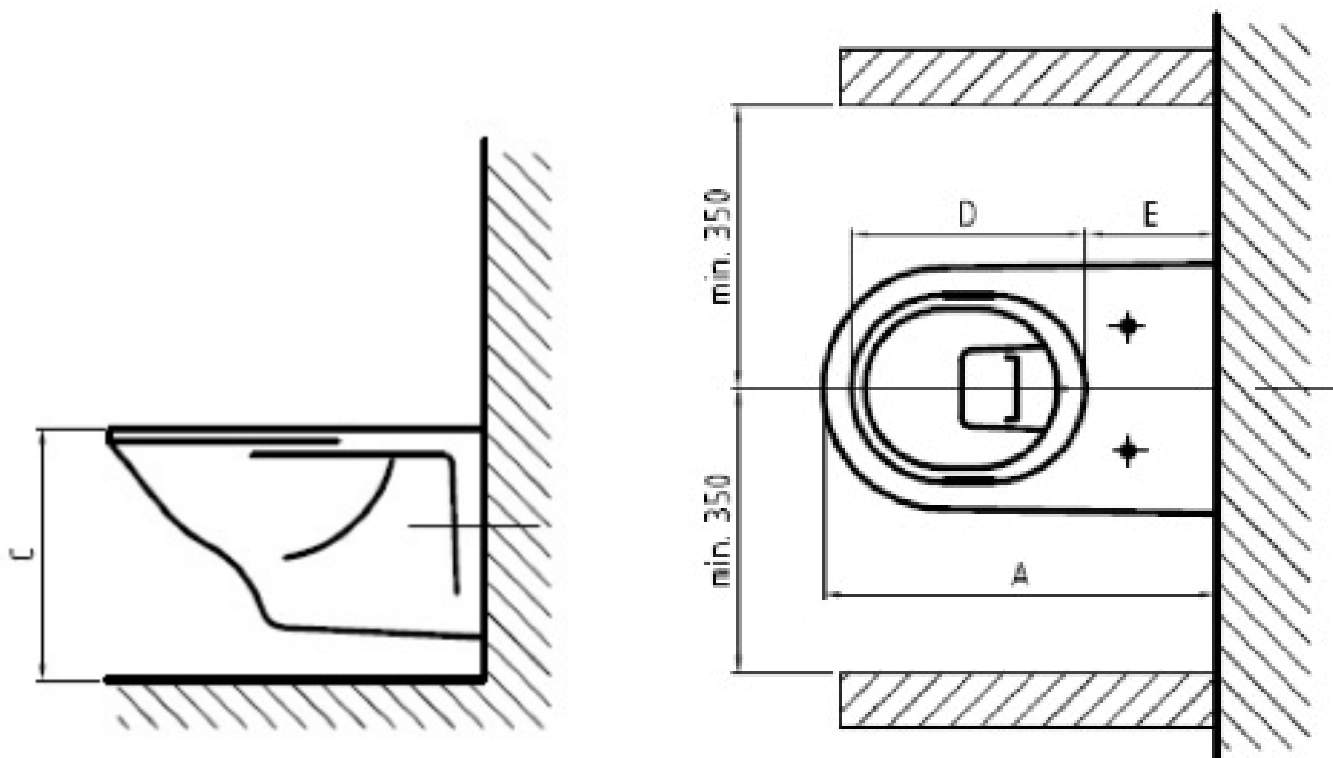
Notat:

Målskjema for toalettseteløfter R2D2 til vegghengt toalett.

Til vegghengte toaletter kan det være nødvendig å bestille seteplate i spesialmål for at løfteren skal passe i forhold til toalettåpning.

Vare:	Art.nr.:	HMS art.nr.:
Seteplate toalettløfter R2D2 toadusj tilsats Lotus Care XL spesialmål	4406-1005	242862

Skråløft:	Rettløft:	(sett kryss)
-----------	-----------	--------------



Skriv inn aktuelle mål:

A:		mm	D:		mm
C:		mm	E:		mm

Dette skjemaet skal følge bestilling og innkjøpsordre.