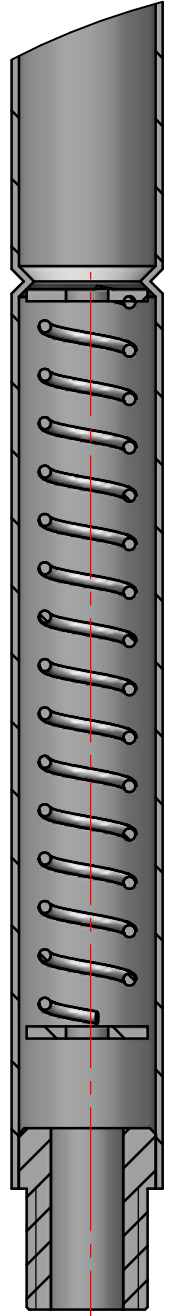
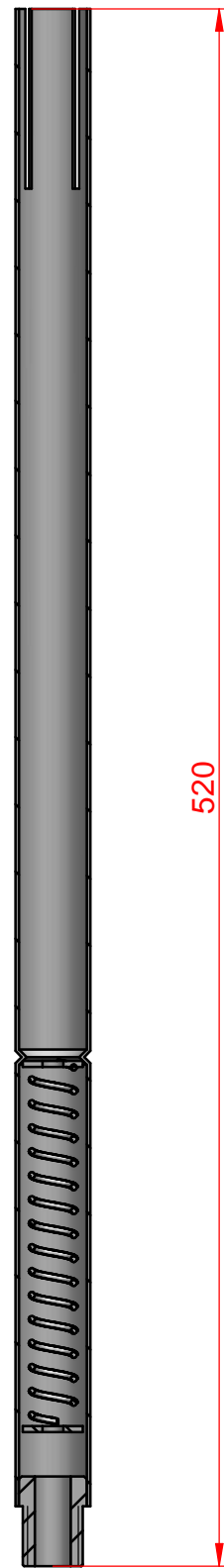
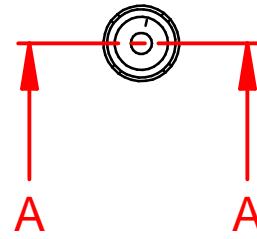
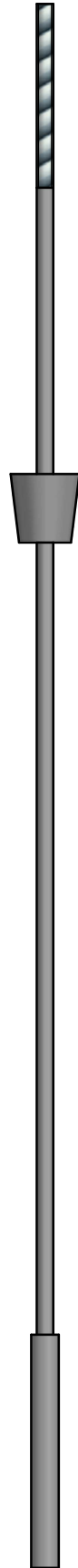
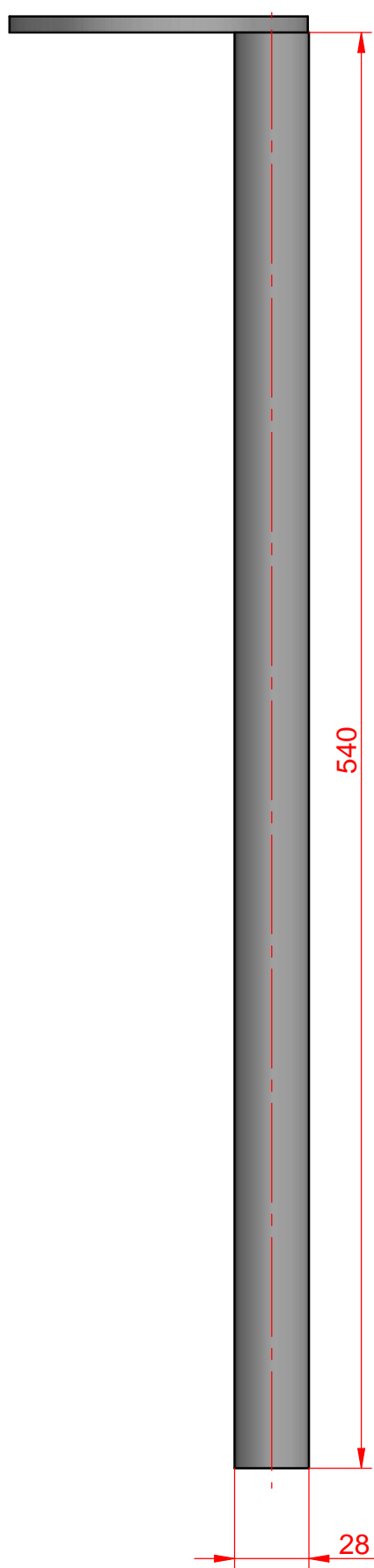
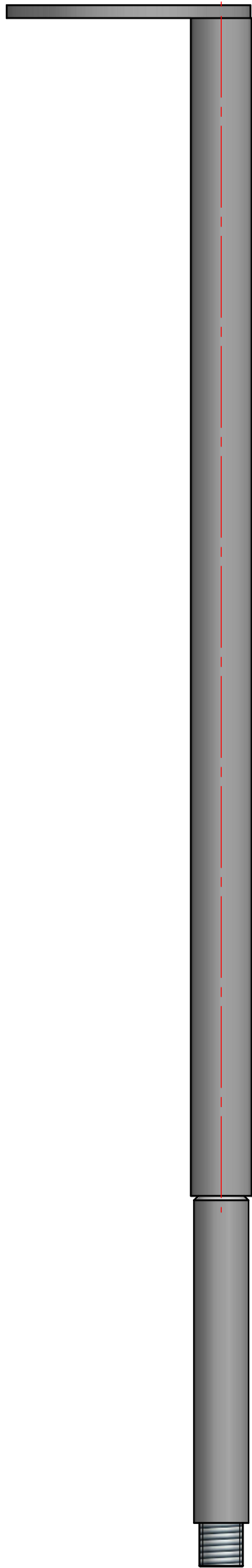
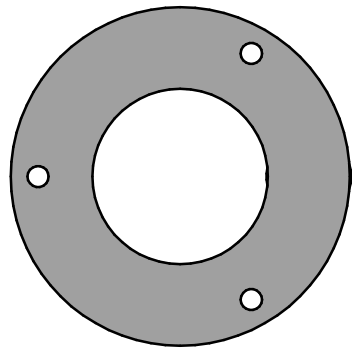
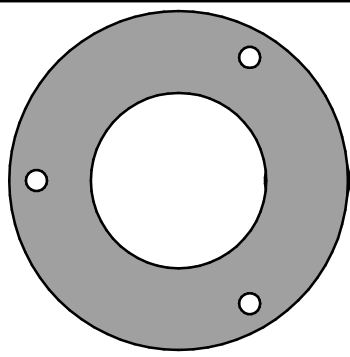
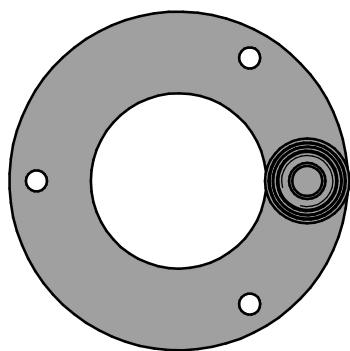


		Benaming <b>Wasbak op statief 5509</b>		<b>A3</b>
		Materiaal	Name?:Halffabrikaat	Schaal
		Finish Name?:Finish	Opmerking	<b>1:5</b>
		Datum 19-2-2012	 METAALWARENFABRIEK B.V. Driebruggen	Tolerantie
		Naam tekenaar Jelle Straver		NEN-ISO 1101, 406 NEN 3634 EENH:mm
		Goedgekeurd op	Proj. Am.	Tekeningnummer
Uitgave	Wijziging	Door	 	<b>5509KG01</b> Blad 1 van 2



detail B

doorsnede A-A



		Benaming <b>Wasbak op statief 5509</b>			A3
		Materiaal	Name?:Halffabrikaat		Schaal
		Finish Name?:Finish	Opmerking		<b>1:5</b>
		Datum 19-2-2012	 METAALWARENFABRIEK B.V. Driebruggen		Tolerantie
		Naam tekenaar Jelle Straver			NEN-ISO 1101, 406 NEN 3634 EENH:mm
		Goedgekeurd op	Proj. Am.	Tekeningnummer	Blad 2 van 2
Uitgave	Wijziging	Door	 	<b>5509KG01</b>	