

# Practico 25/80 lavseng

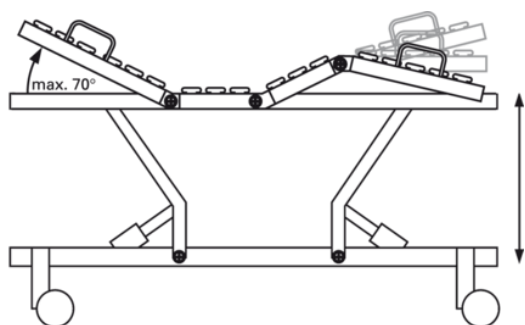


medemagruppen

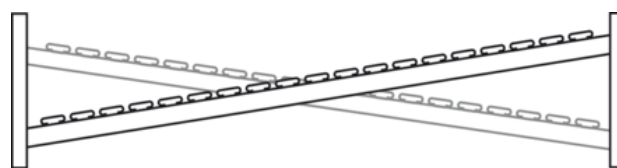


## Practico 25/80, 90x200 cm

En meget stabil og funksjonell seng for de som trenger lav innstigningshøyde, med sengeflatehøyde elektrisk regulerbar 25 til 80 cm. Practico 25/80 leveres standard med 4-delt regulerbar liggeflate, sjokk- og antisjokkleie (trendelenburg), sentralbrems, lamellsengebunn og integrerte sidegrinder i hele sengens lengde.



*Elektrisk regulering av høyde, rygg og fotdel*



*Sjokk- antisjokkleie (trendelenburg)*

Practico 25/80 leveres standard i farge Havanna (avbildet) eller i lys Bøk, med avbildet utforming på endepanel og med hele integrerte sidegrinder.

Med en avrullingsmadrass på siden er Practico et godt alternativ for å forhindre fallskader for pasienter som lett ruller ut av sengen.

Sengen kan leveres med alternative sidegrinder, endepanel og liggeflater, samt i alternative lengder og bredder.



medemagruppen

#### Tekniske data (standard):

Lengde utv.:	2125 mm	Pasientvekt:	185 kg
Bredde utv.:	1050 mm	Egenvekt:	140 kg
Høydereg.:	250 – 800 mm	Frihøyde:	150 mm
Madrassmål:	900x2000 mm	Høyde sidegrind:	400 mm

Til Practico sengen kan vi levere tilpassede senge-/lesebord og nattbord:



Server 300 senge-/lesebord



Verona 310 nattbord

#### Bestillingsdata senger og utvalgt tilbehør:

Varenummer:	Varetekst:
225C057	Pleieseng Practico 25/80 Havanna, 90x200 m/sentralbrems, 185
225-D362	Pleieseng Practico 25/80 Bøk, 90x200 m/sentralbrems, 185
207.00245	Sidemadrass for lavseng (utrullingsbeskyttelse)
206.00033	Løftebøyle/søsterhjelp
206.00264	Infusjonsholder for løftebøyle, 2 kroker
206.00161	Oppreisningsstøtte utsvingbar sidemontert
206.00488	Fleksibel holder for håndkontroll
206.00489	Urinflaskeholder
300.00110	Senge-/lesebord Server 300 Havanna, 75-108 cm
310.00101	Nattbord Verona 310 Havanna, 78-106 cm

Vi fører et bredt utvalg av spesialsenger og tilbehør.

Ta kontakt med oss på telefon, mail, eller se nærmere i våre brosjyrer på [www.medema.no](http://www.medema.no)

## Medema Norge AS

*Din leverandør av pleiesenger til hjem og institusjon*