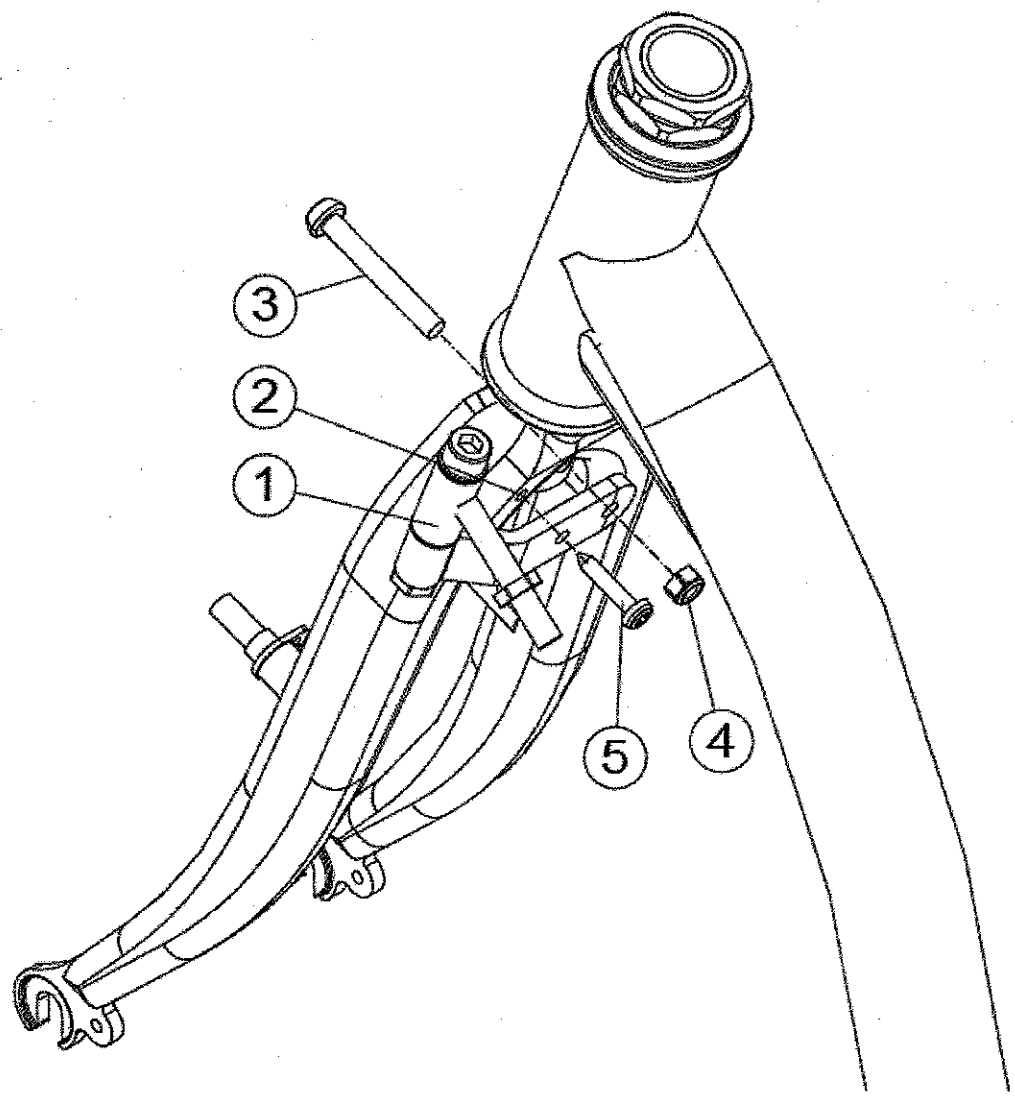


Aufbauübersicht	Momo Dreirad	Modell
Dreirad 2009	Fremdlenkung, Gabelgelenk	3701000, 3702000, 3703000, 3704000, 3705000



Nr.	Benennung	Stück
1	Gabelgelenk	1
2	4.2mm Bohrung	1
3	Schutzblechbefestigungsschraube	1
4	Selbstsichernde M6 Mutter	1
5	Sicherungsschraube	1

Aufbauübersicht

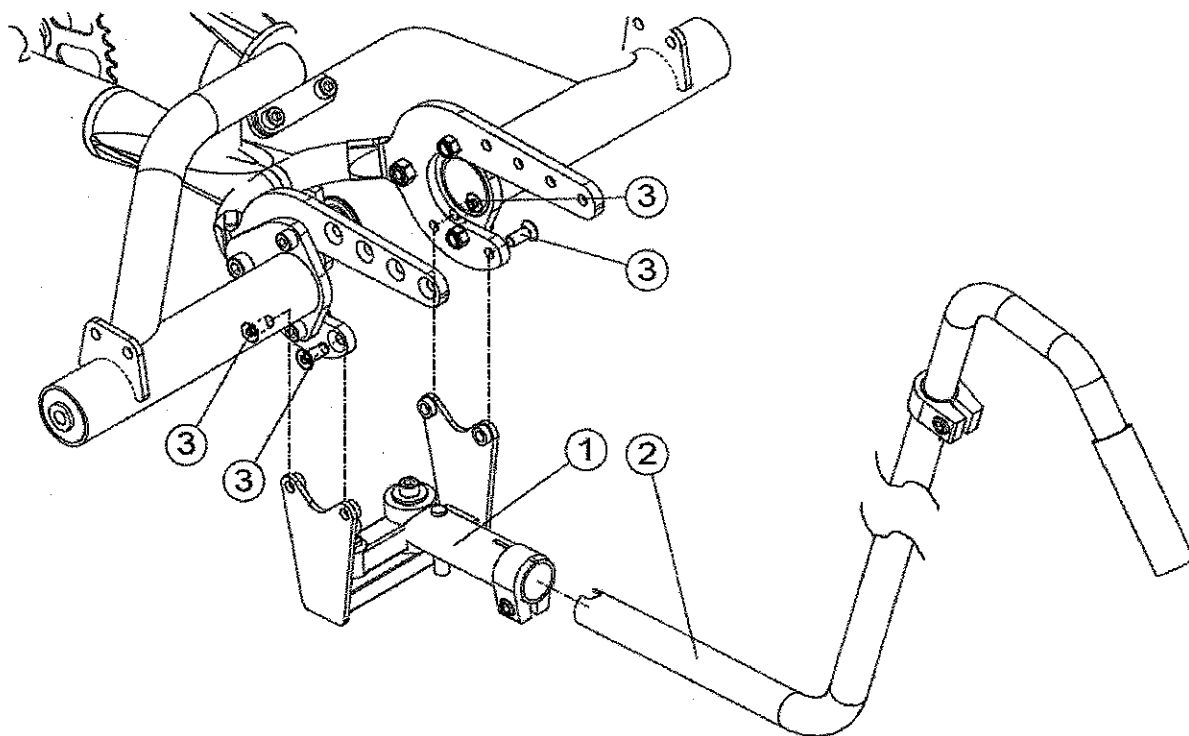
Momo Dreirad

Modell

Dreirad 2009

Fremdlenkung, Lenkkopf

**3701000, 3702000, 3703000,
3704000, 3705000**



Nr.	Benennung	Stück
1	Lenkkopf	1
2	Schiebestange komplett	1
3	M8 Senkkopfschrauben	4

Aufbauübersicht

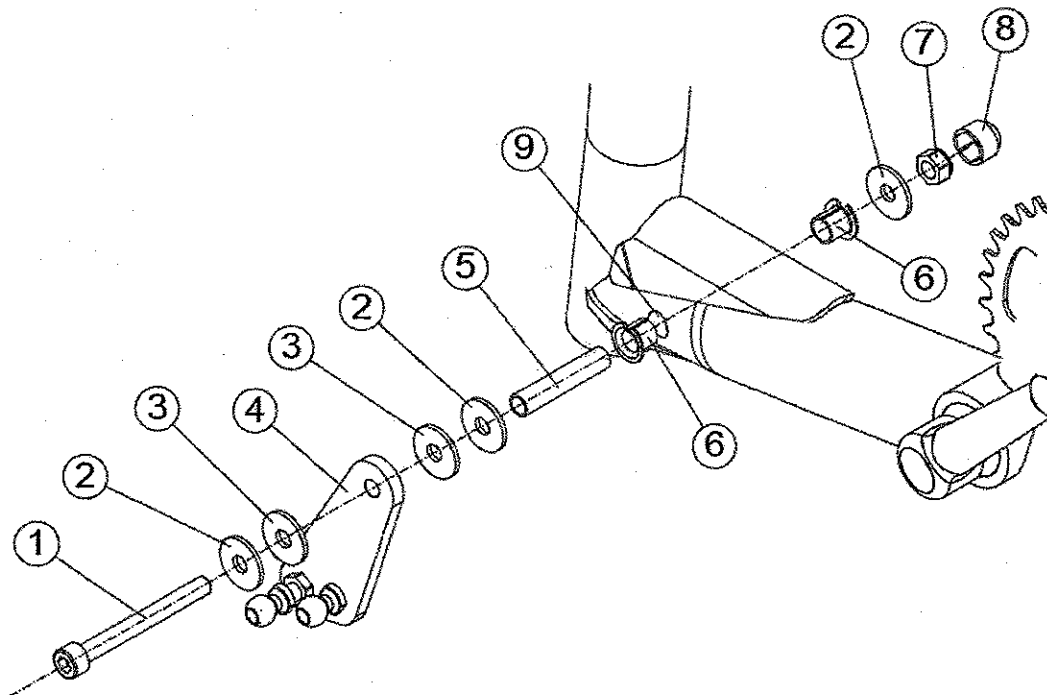
Momo Dreirad

Modell

Dreirad 2009

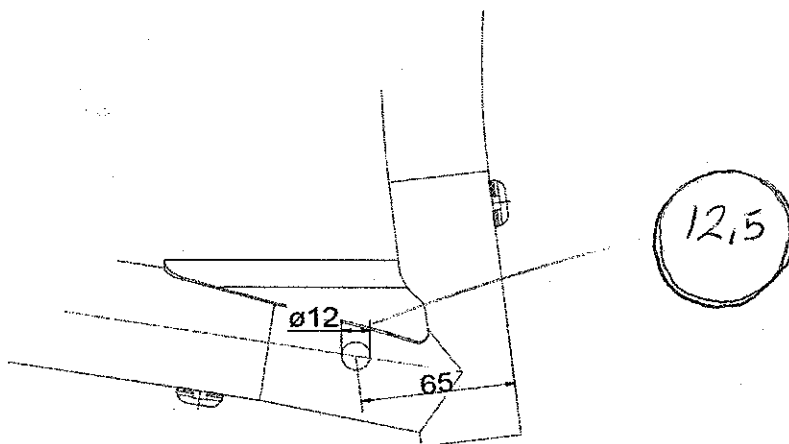
Fremdlenkung, Umlenkung

3701000, 3702000, 3703000,
3704000, 3705000

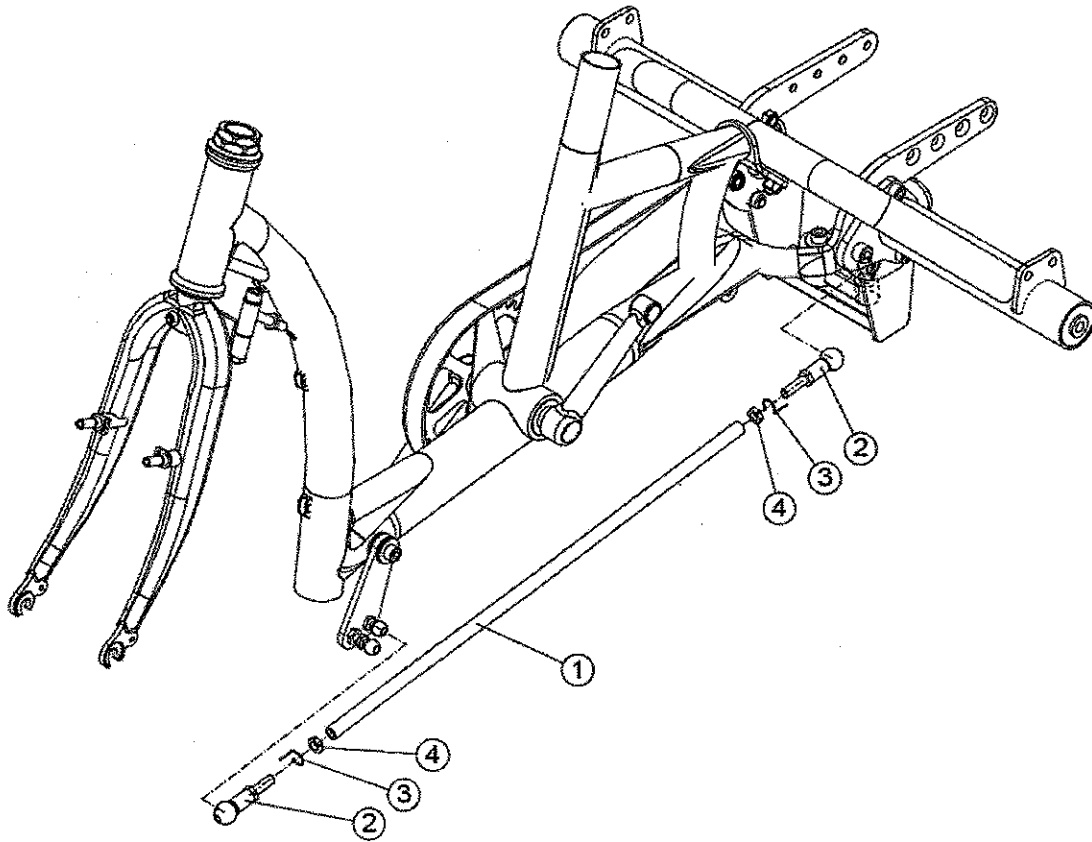


Nr.	Benennung	Stück
1	M8 x 75 Innensechskant Schraube	1
2	Stahlscheibe	3
3	Kunststoffscheibe	2
4	Umlenkhebel mit Kugelgelenkköpfen	1
5	Edelstahl Distanzhülse	1
6	Gleitbuchse	2
7	Selbstsichernde M8 Mutter	1
8	Schutzkappe für M8 Mutter	1
9	12mm Bohrung	1

Bohrposition

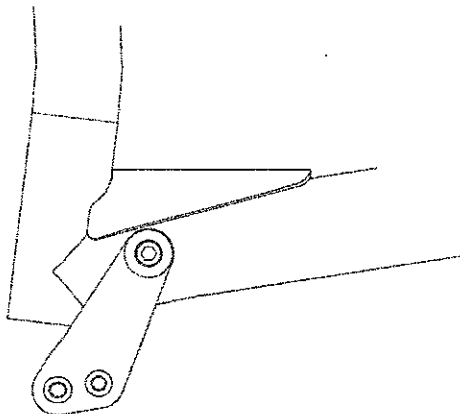


Aufbauübersicht	Momo Dreirad	Modell
Dreirad 2009	Fremdlenkung, Lenkgestänge (gerade)	3701000, 3702000, 3703000, 3704000, 3705000



Nr.	Benennung	Stück
1	Lenkgestänge (gerade)	1
2	Kugelgelenkpfanne mit M8 Gewindestift	2
3	Sicherungssplint	2
4	M8 Kontermutter	2

Umlenkhebelstellung bei Geradeausfahrt



Aufbauübersicht

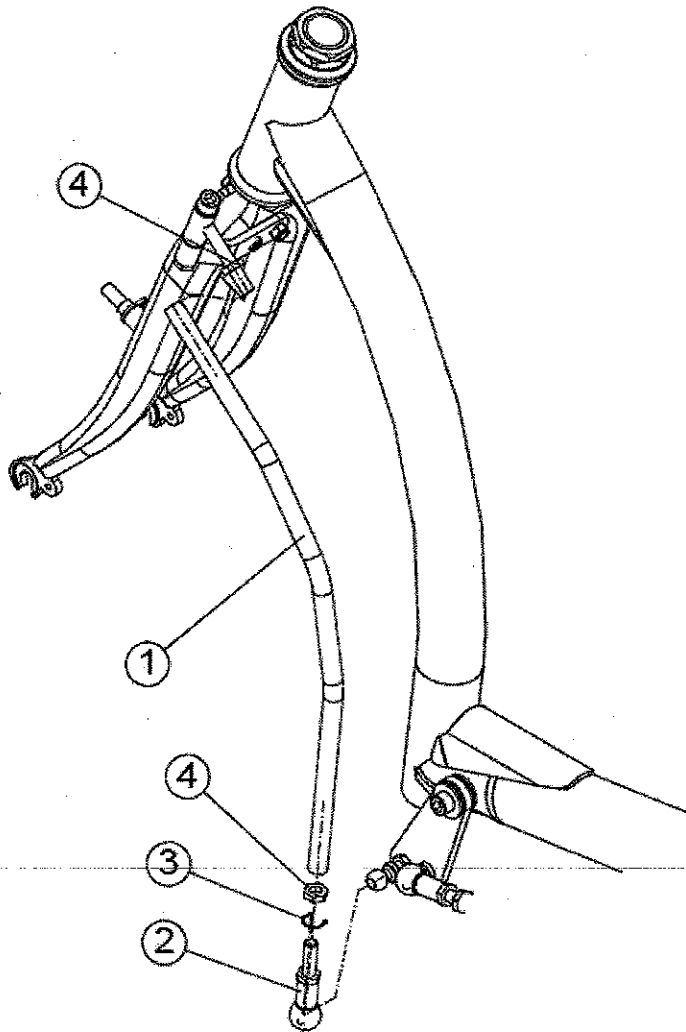
Dreirad 2009

Momo Dreirad

**Fremdlenkung, Lenkgestänge
(gebogen)**

Modell

**3701000, 3702000, 3703000,
3704000, 3705000**



Nr.	Benennung	Stück
1	Lenkgestänge (gebogen)	1
2	Kugelgelenkpfanne mit M8 Gewindestift	1
3	Sicherungssplint	1
4	M8 Kontermutter	2