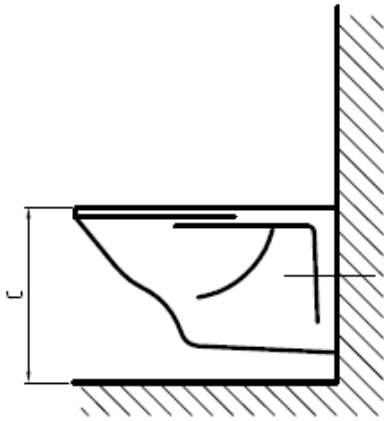
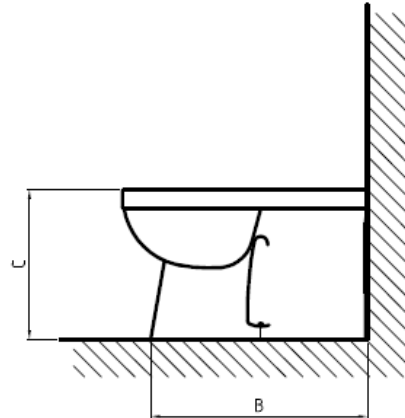


Ved væghængte og gulvstående toiletter er det vigtigt, at vi har visse toilet mål, så vi kan levere toiletsæde løfteren R2D2 med den rigtige plade, der passer til toilettet.

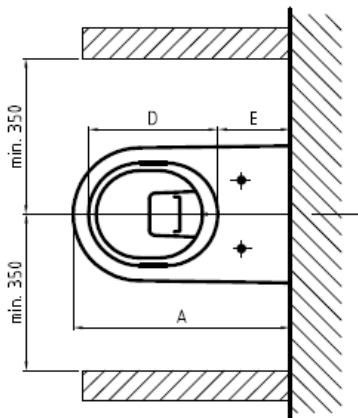
### Væghængt toilet



### Gulvstående toilet



Bemærk: Der skal være fri plads min 350 mm på hver siden, Målt fra toilettets midte. Det er også vigtigt at der min. er 750 mm fra toilet til bruseplads ( dermed menes, der hvor vandet rammer gulvet ved brusebad.

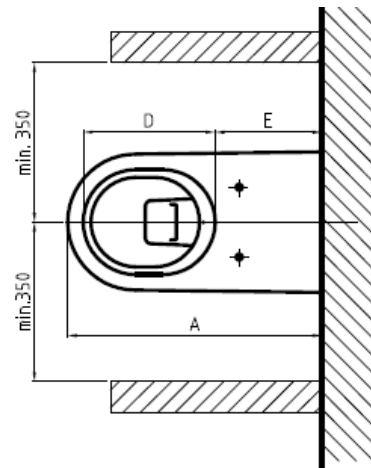


A

C

D

E



A

B

C

D

E

Venligst angiv målene i boksene ovenfor.