



medemagruppen



Hygienestol
- Elexo

Elexo mobil hygienestol for dusj og toalett

51005500-PP

Elexo med avtakbare benstøtter



Pasientpleie med tradisjonelle hygienestoler er belastende for pleiepersonell grunnet unaturlige og ugunstige arbeidsstillinger. Dette forårsaker ofte rygg- og leddplager for personalet. Med en høydejusterbar hygienestol kan dette forhindres, og Elexo er meget godt alternativ.

Elexo gir god komfort og ergonomi for både pasient og pleiepersonell med sin enkle høydejustering og automatiske tiltfunksjon.

Stolens elektriske høydejustering bidrar til maksimal arbeidsergonomi, og tiltutslaget på 17 grader gir en behagelig sittestilling for pasienten.

Det kompakte og stabile understellet med store lettrullende hjul gjør det enkelt å forflytte stolen også med pasienten sittende i stolen.



- Enkel elektrisk høydejustering
- Håndkontroll med batteriindikator
- Automatisk «sleep»-funksjon etter 60 minutter
- Maksimal pasientvekt 180 kg
- Setehøyde 50 til 105 cm
- Understellbredde 68 cm, lengde 83 cm
- Tilt bakover inntil 17 grader
- Polstret helstøpt sete med hygieneåpning
- Innlegg for hygieneåpning
- Oppfellbare polstrede armlen med frontsperre
- Ergonomisk utformet sete og ryggpolster
- Utsvingbare benstøtter med leggstropp
- Skinne for platsbytte
- 4 låsbare hjultrinser med myk bane
- Meget stabil med 2 parallelle løftemotorer
- Enkel å lade med magnetisk ladekontakt





Sete med innlegg



Sete med toalettåpning



Plastpote



Individuelt oppfellbare polstrede armlen med frontbarriere



Individuelt utsvingbare polstrede armlen (tilbehør)



Ladekontakt med magnetlås



Laveste setehøyde, 50 cm

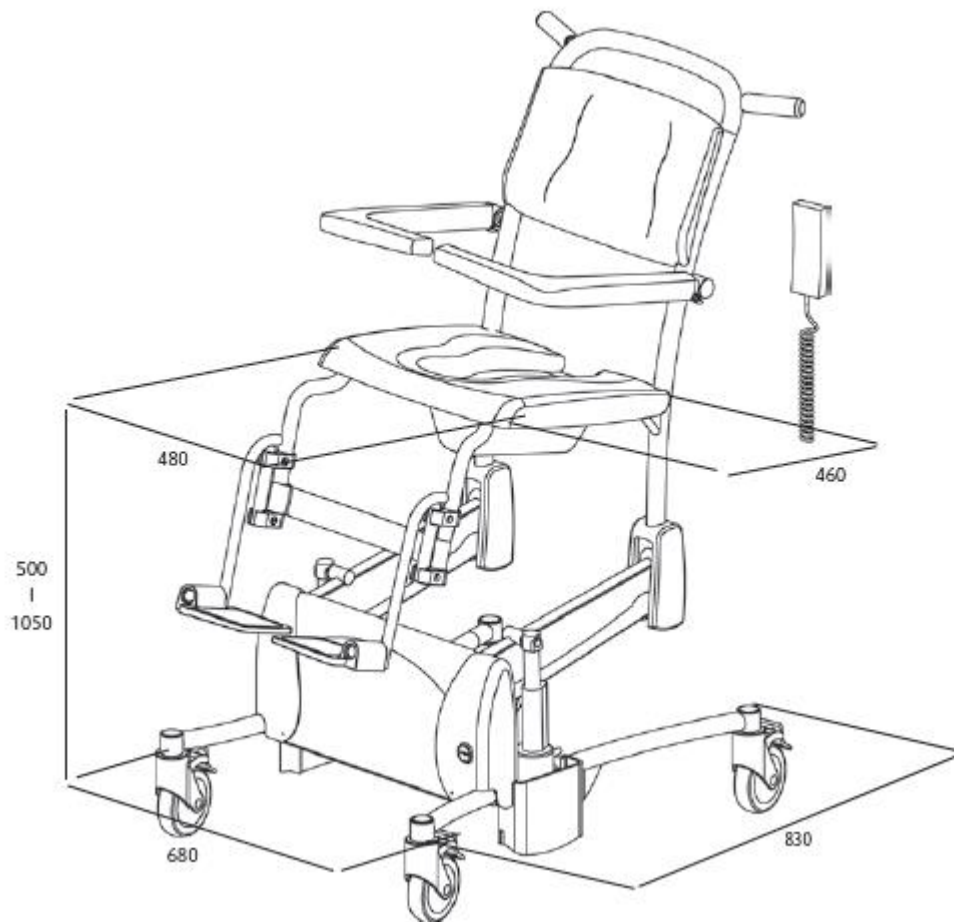


17 grader tilt ved maksimal setehøyde

Tekniske data:

Setebredde:	480 mm	Total bredde:	680 mm
Setedybde:	460 mm	Total lengde:	830 mm
Setehøyde:	500-1050 mm	Driftsspenning:	24V
Maks. brukervekt:	180 kg	Batteri:	7 Ah
Setetilt:	0 – 17 grader	Lader:	230V 50/60 Hz, 500 mA
Egenvekt:	50 kg		

Elexo er CE-merket i henhold til direktiv 93/42/EU og direktiv 2007/47/EU for medisinske hjelpemidler fra mars 2010.



Et kvalitetsprodukt fra Medema Norge AS
din leverandør av hygienehjelpemidler

www.medema.no