



medemagruppen



Bruksanvisning

AVERO Comfort badekar

Gratulerer med ditt nye AVERO Comfort badekar som vi håper vil gi deg velvære og komfort.

Vennligst les bruksanvisningen nøye og gjør deg kjent med badekarets funksjoner slik at du kan utnytte alle muligheter og bruke karet på en sikker og komfortabel måte.

Badekaret må kun benyttes til det bruk det er konstruert for, og ikke utsettes for unormale belastninger eller unormal bruk.

Informasjon

AVERO Comfort er klassifisert som et medisinteknisk produkt i klasse 1, og er CE-merket i henhold til Direktiv 93/42/EWG, Medisinsk utstyr.

Vennligst sjekk at produktet ikke har noen transportskader før det installeres og tas i bruk. Slike skader skal umiddelbart meldes til leverandør.

Oppgi alltid serienummer ved henvendelse til leverandør, serienummeret finner du på siden av karet, ved betjeningspanelet på et skilt som ser slik ut:



Sikkerhetsforanstaltninger

Ikke bruk badekaret hvis det er skadet, har lekkasjer eller andre åpenbare feil som kan påvirke funksjoner eller sikkerhet!

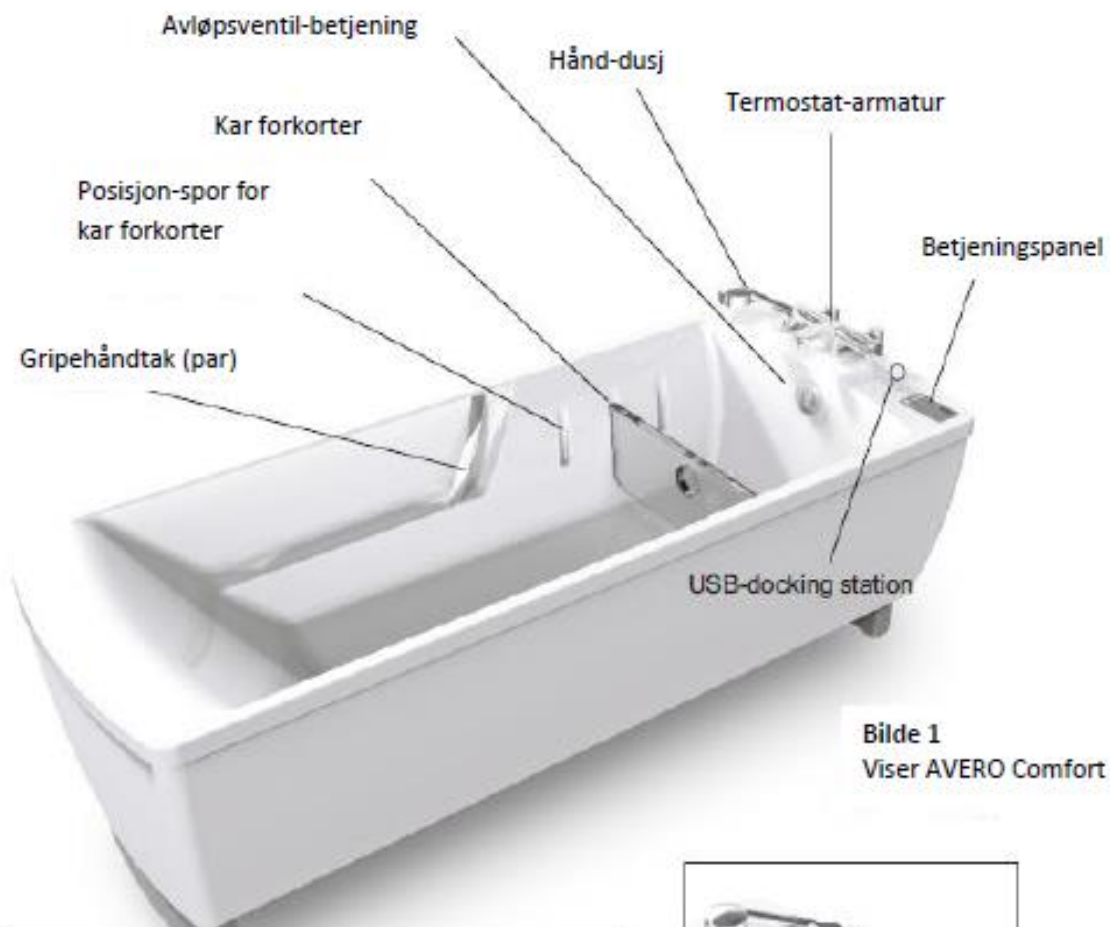
Forsiktighetsforanstaltninger

- Sjekk at karet er forsvarlig tilkoblet vann, avløp og elektrisk før bruk.
- Påse at badevannet ikke holder en for høy temperatur før bruk.
- Dersom badekaret er utstyrt med stelleplate, påse at denne er forsvarlig forankret i karet før bruk.
- Rengjør kartet nøye etter bruk.
- **Påse at det ikke ligger barn, dyr eller gjenstander under karet når det opereres!**

Tips

Er karet utstyrt med stelleplate og denne skal benyttes etter badet, ikke tapp ut badevannet før etter at stellesituasjonen er avsluttet. På den måten utnyttes restvarmen i badevannet til å varme opp stelleplaten.

Totaloversikt AVERO Comfort



Bilde 1
Viser AVERO Comfort

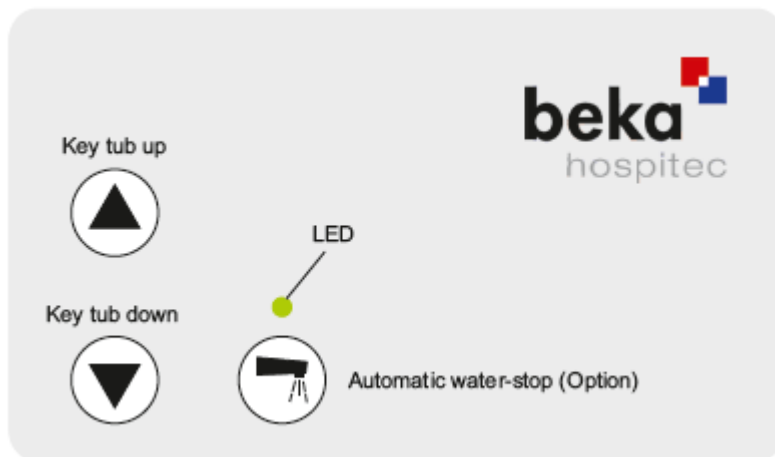


Bilde 2
Viser innside av badekar med tilbehør



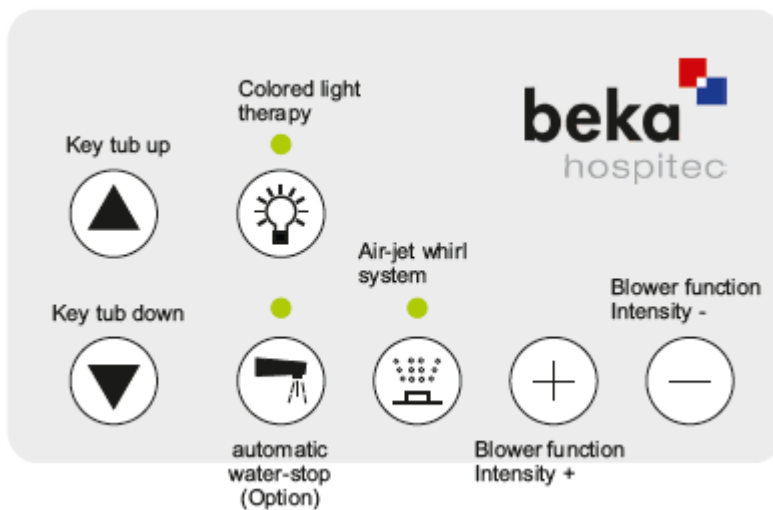
Bilde 3
Viser karetts betjeninger

Betjening grunnmodell (3-knapper panel)



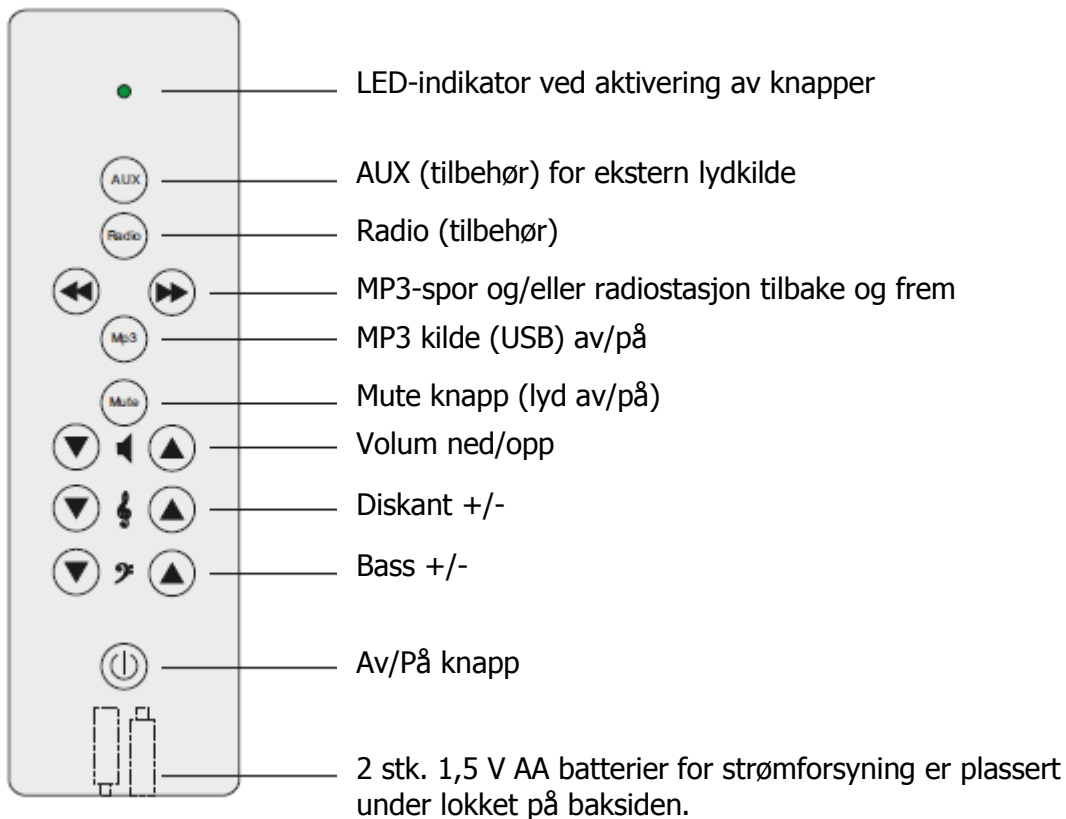
- 1) Karet fylles med temperert vann ved å betjene termostataraturen. Dersom karet er utstyrt med auto-fylling (automatisk vannstopp) kan denne aktiveres på panelet:
 - i. Modus Standby indikeres ved at LED-indikator blinker grønt med 1 sekund intervaller, og automatisk fylling kan aktiveres.
 - ii. Når fylling er i gang lyser LED-indikatoren med konstant grønt lys.
 - iii. Når vannivået når sensoren for fullt kar stopper vanntilførselen og LED-indikatoren lyser rødt.
 - iv. Et trykk på knappen gir modus aksepter og indikeres ved at LED-indikator blinker grønt med 1 sekund intervaller.
 - v. Karet kan nå fylles ytterligere hvis det er behov ved å trykke på knappen en gang til (LED-indikator lyser permanent). Husk at sensor nå IKKE stopper vannet, da den allerede har gitt signal om fullt kar.
- 2) Karet kan heves og senkes med pil-knappene, også når karet er fullt. Dersom karet er utstyrt med batteri back-up (tilbehør) kan karet senkes ned ved strømbrytning.

Betjening fullversjon (7-knapper panel)



- 1) Karet fylles med temperert vann ved å betjene termostatarmaturen. Dersom karet er utstyrt med auto-fylling (automatisk vannstopp) kan denne aktiveres på panelet:
 - i. Modus Standby indikeres ved at LED-indikator blinker grønt med 1 sekund intervaller, og automatisk fylling kan aktiveres.
 - ii. Når fylling er i gang lyser LED-indikatoren med konstant grønt lys.
 - iii. Når vannivået når sensoren for fullt kar stopper vanntilførselen og LED-indikatoren lyser rødt.
 - iv. Et trykk på knappen gir modus aksepter og indikeres ved at LED-indikator blinker grønt med 1 sekund intervaller.
 - v. Karet kan nå fylles ytterligere hvis det er behov ved å trykke på knappen en gang til (LED-indikator lyser permanent). Husk at sensor nå IKKE stopper vannet, da den allerede har gitt signal om fullt kar.
- 2) Karet kan heves og senkes med pil-knappene, også når karet er fullt. Dersom karet er utstyrt med batteri back-up (tilbehør) kan karet senkes ned ved strømbrudd.
- 3) Air-Jet Whirl luftmassasjesystem aktiveres med knappen for dette. LED-indikatoren lyser konstant når denne funksjonen er aktivert. Systemet starter med myk oppstart opp til middels intensitet, og styrken kan så reguleres med + og - knapper. En intervallfunksjon kan aktiveres ved å trykke inn + og - knappen samtidig, funksjonen deaktiveres på samme måte. Luftmassasjesystemet skruer seg automatisk av etter 30 minutter, eller når karet tømmes for vann. En automatisk tørrblåsingsfunksjon starter etter 3 minutter når karet er tømt for vann for å motvirke bakterievekst i dysehodene. Denne varer i 30 sekunder, og kan stoppes ved å trykke på aktiviseringsknappen.
- 4) Lysterapisystemet aktiveres med knappen merket med lyspære. Ved ett trykk på knappen starter fargeskift modus med fargeskift i rekkefølge rød - gul - grønn - blå. I dette modus blinker LED-indikatoren med 1 sekund intervaller. Ønskes det å stoppe fargeskift modus på en bestemt farge skal aktiveringsknappen holdes inne i 3 sekunder slik at LED-indikatoren lyser permanent.

Lydterapisystem (tilbehør)



Er ditt AVERO Comfort kar utstyrt med Lydterapisystem finnes det en USB docking under lokket ved betjeningspanelet. Skru av lokket og plasser en USB minnepinne med lagret lyd/musikk i MP3 format i dockingingen, skru på lokket igjen og start avspilling med fjernkontrollen.

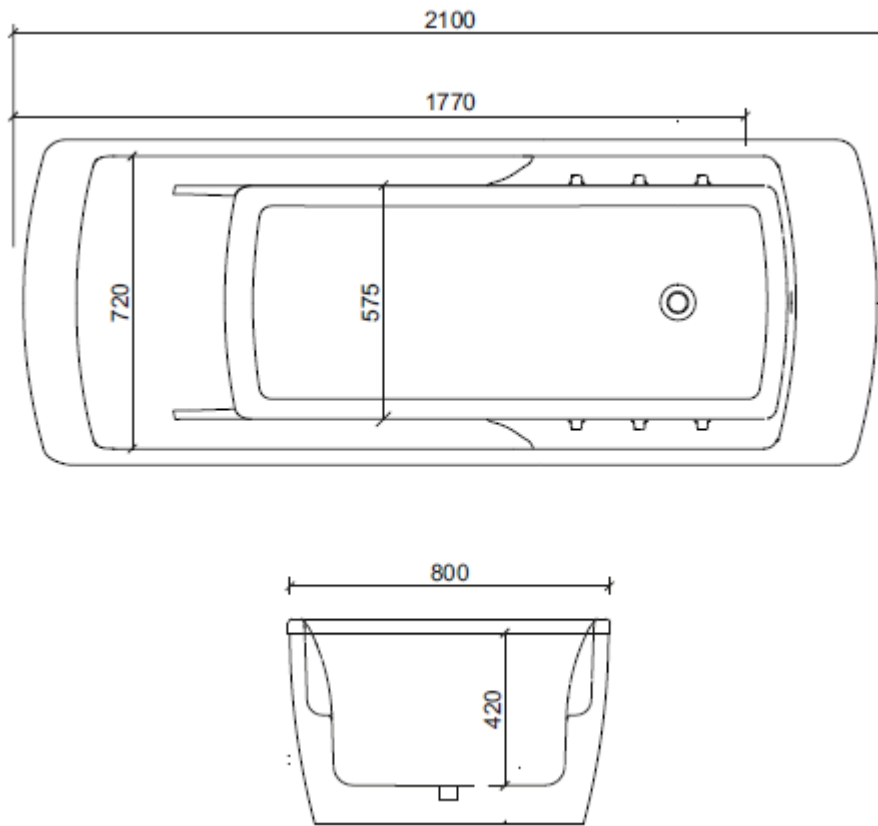
- 1) Plasser USB enhet i dockingingen og skru på lokket
- 2) Skru på fjernkontrollen med av/på knappen
- 3) Aktiver MP3 kilde med knappen og avspillingen starter
- 4) Juster volum, diskant og bass etter ønske

Er enheten utstyrt med radiomodul eller er den tilknyttet ekstern lydkilde aktiveres disse med AUX eller Radio knapper.

Høytalere er plassert inne i badekarkroppen og lyden forplantes gjennom karet og i vannet.

Være oppmerksom på at lydopplevelsen blir en helt annen med vann i karet, da vibrasjonene gir en unik terapeutisk lydopplevelse.

Mål og tekniske data



Tekniske data:

Lengde:	210 cm	Nettspenning:	230 V
Bredde:	80 cm	Frekvens:	50 Hz
Høyde min:	68 cm	Effekt:	1800 W / 8 A
Høyde maks:	108 cm	Løftekraft::	6000 N
Egenvekt:	146 kg	Intervall:	3 doble løft
		Beskyttelsesklasse:	IP 65

Rengjøring

Badekaret rengjøres daglig med mildt såpevann og egnet vaskeklut (microfiber anbefales), skylt godt av såperester.

Ved behov kan desinfeksjonsmidler for glatte overflater benyttes.

Det skal ikke benyttes skuremidler eller andre aggressive rengjøringsmidler som matter ned gel-coat overflaten på karet.

En matt overflate kan poleres opp med poleringsmiddel beregnet for gel-coat overflater, type båt polish eller lignende.

EG-Konformitätserklärung EC-Declaration of conformity

bekatn V 1.00

Wir
We

BEKA Hospitec GmbH
Am Rübenmorgen 3
35582 Wetzlar

erklären in eigener Verantwortung, dass das Medizinprodukt
declare on our own responsibility that the medical device

**Wellness- u. Pflegewanne AVERO-Comfort/
Wellness and Care tub AVERO-Comfort**
Artikelnummer/Order number: 910609000
**Wellness- u. Pflegewanne AVERO-Comfort UK/
Wellness and Care tub AVERO-Comfort UK**
Artikelnummer/Order number: 910609001

allen anwendbaren Anforderungen der Richtlinie 93/42/EWG, Anhang VII entspricht.
meets all applicable requirements of the Directive 93/42/EEC, Annex VII.

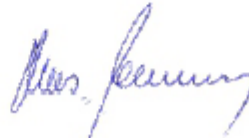
Richtlinie 93/42/EWG, Anhang VII **Directive 93/42/EEC, Annex VII**

abgegeben durch
Signed by

Wetzlar, den 01.09.2011



.....
Robert Deschler
*Geschäftsführer/
Managing Director*



.....
Thomas Neumann
*Geschäftsführer/
Managing Director*

Dette produktet er importert og forhandlet av Medema Norge AS.

Produsent, importør og forhandler er ikke ansvarlig for feil bruk av produktet, og de skader dette måtte medføre på personer og eiendom.

www.medema.no