

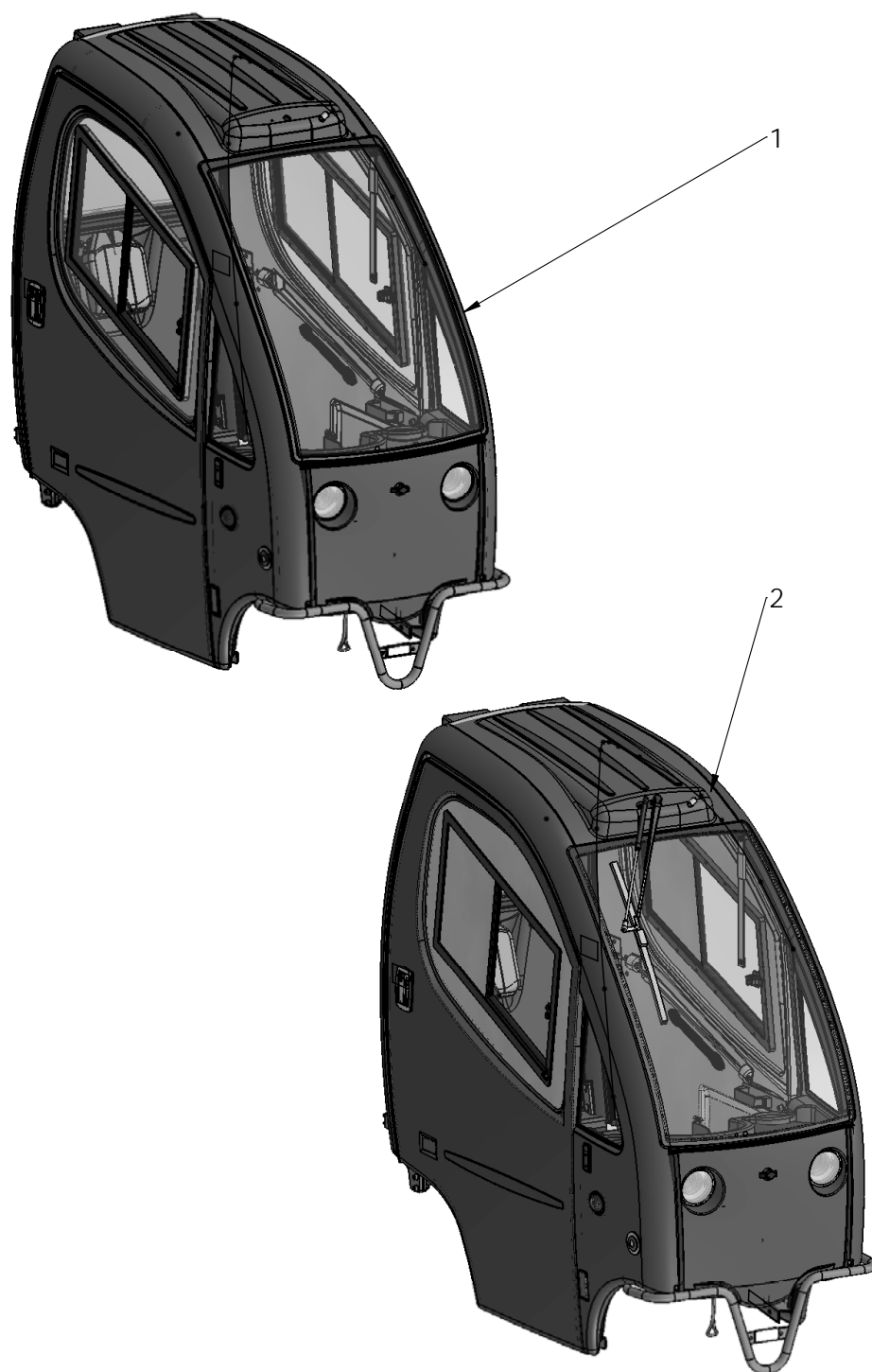


medemagruppen

Reservedele / Spare parts Mini Crosser M2-4W Kabine / Mini Crosser M2-4W Cabin

Mini Crosser M2-4W med kabine / with cabin

Kabine
Cabin



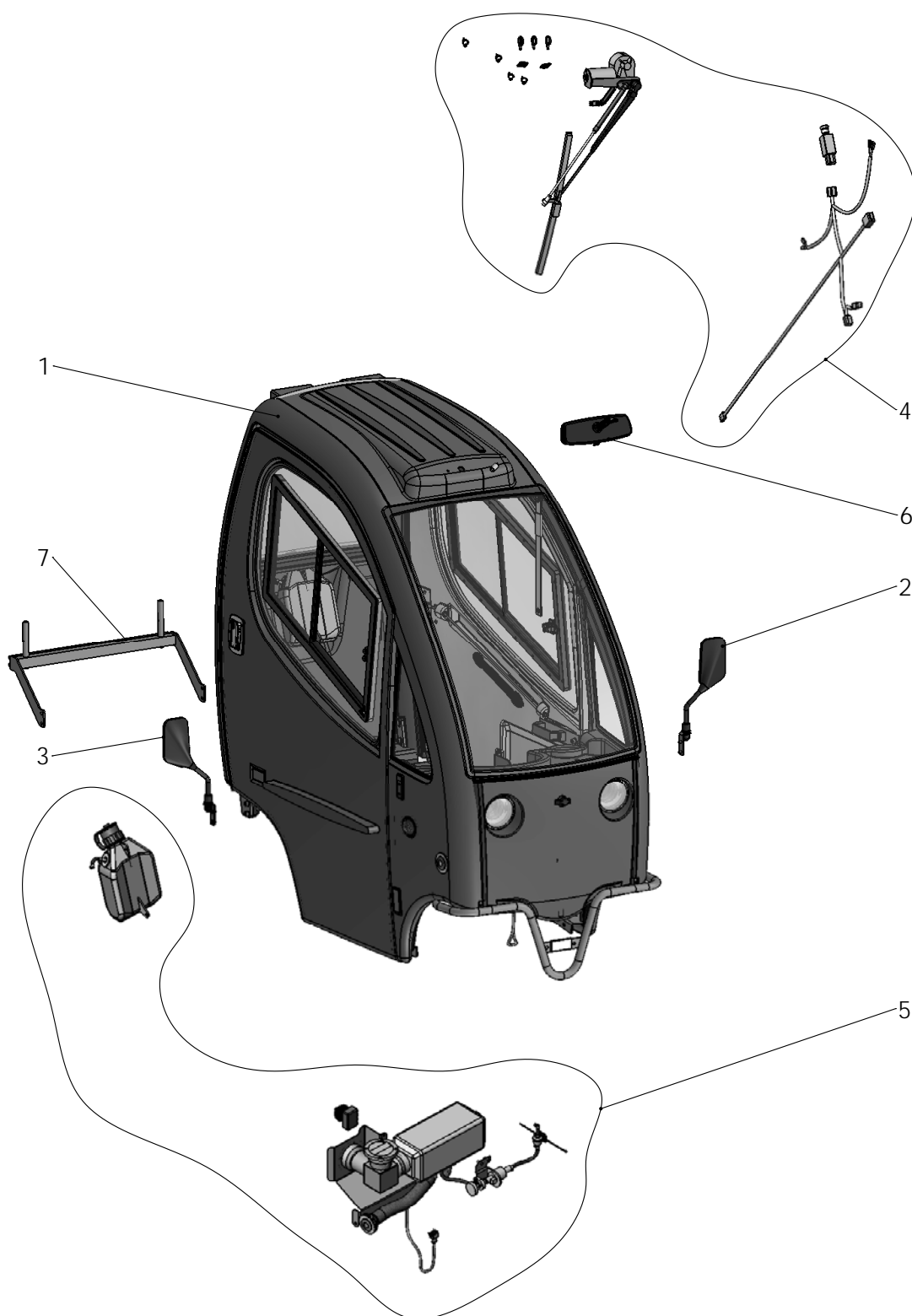
Mini Crosser M2-4W med kabine / with cabin

Kabine Cabin

Pos.	Del/part no.	Benævnelse	Part name	Antal/ quant.
1	1500-1317	Kabine II M-model u/visker, spejle og varme, grå	Cabin II M-model without wiper, mirrors and heater, grey	1
2	1506-1879	Kabine II M-model m/visker, sprinkler, grå	Cabin II M-model w/wiper / washer, grey	1
	1500-1318	Kabine II M-model - m/visker - og varme uden spejle, grå	Cabin II M-model w/wiper and heat - without mirrors, grey	1
	1506-1940	Kabine II M-model - m/visker og varme (til eftermontage), grå	Cabin II M-model w/wiper and heat (for after assembly), grey	1

Mini Crosser M2-4W med kabine / with cabin

Kabine, fyr og visker
Cabin, heater and windscreen wiper/washer



Mini Crosser M2-4W med kabine / with cabin

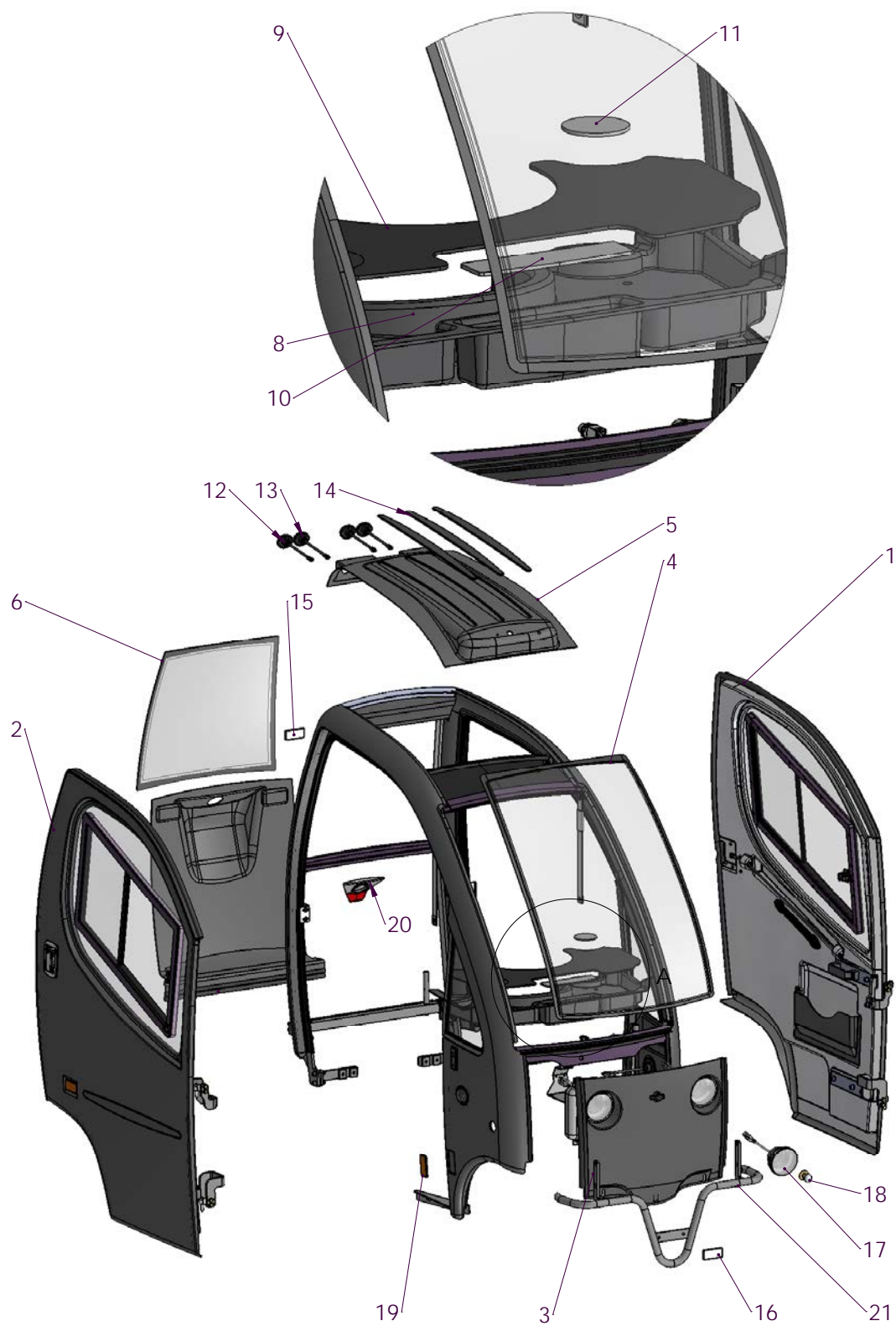
Kabine, fyr og visker

Cabin, heater and windscreen wiper/washer

Pos.	Del/part no.	Benævnelse	Part name	Antal/ quant.
1	1500-1317	Kabine II M-model u/visker, spejle og varme	Cabin II M-model without wiper, mirrors and heater	1
2	1506-1615	Spejl venstre	Mirror left	1
3	1506-1616	Spejl højre	Mirror right	1
4	1506-1639	Vinduesvisker komplet	Windscreen wiper complete	1
5	1506-1002	Varmeapparat, Eberspächer komplet	Eberspächer heater incl. assesories	1
	1501-1261	Dæksel for brændstoftank, rep kit.	Fuel tank cover, rep kit.	1
6	1506-1646	Spejl, indvendig bakspejl for Kabine II	Mirror, rear mirror for Cabin II	1
7	1506-1391	Tilbehørsadapter for Kabine II	Accessory adaptor for Cabin II	1

Mini Crosser M2-4W med kabine / with cabin

Kabine skærme grå og lygter
Cabin chassis in gray and lights



Mini Crosser M2-4W med kabine / with cabin

Kabine skærme grå og lygter Cabin chassis in gray and lights

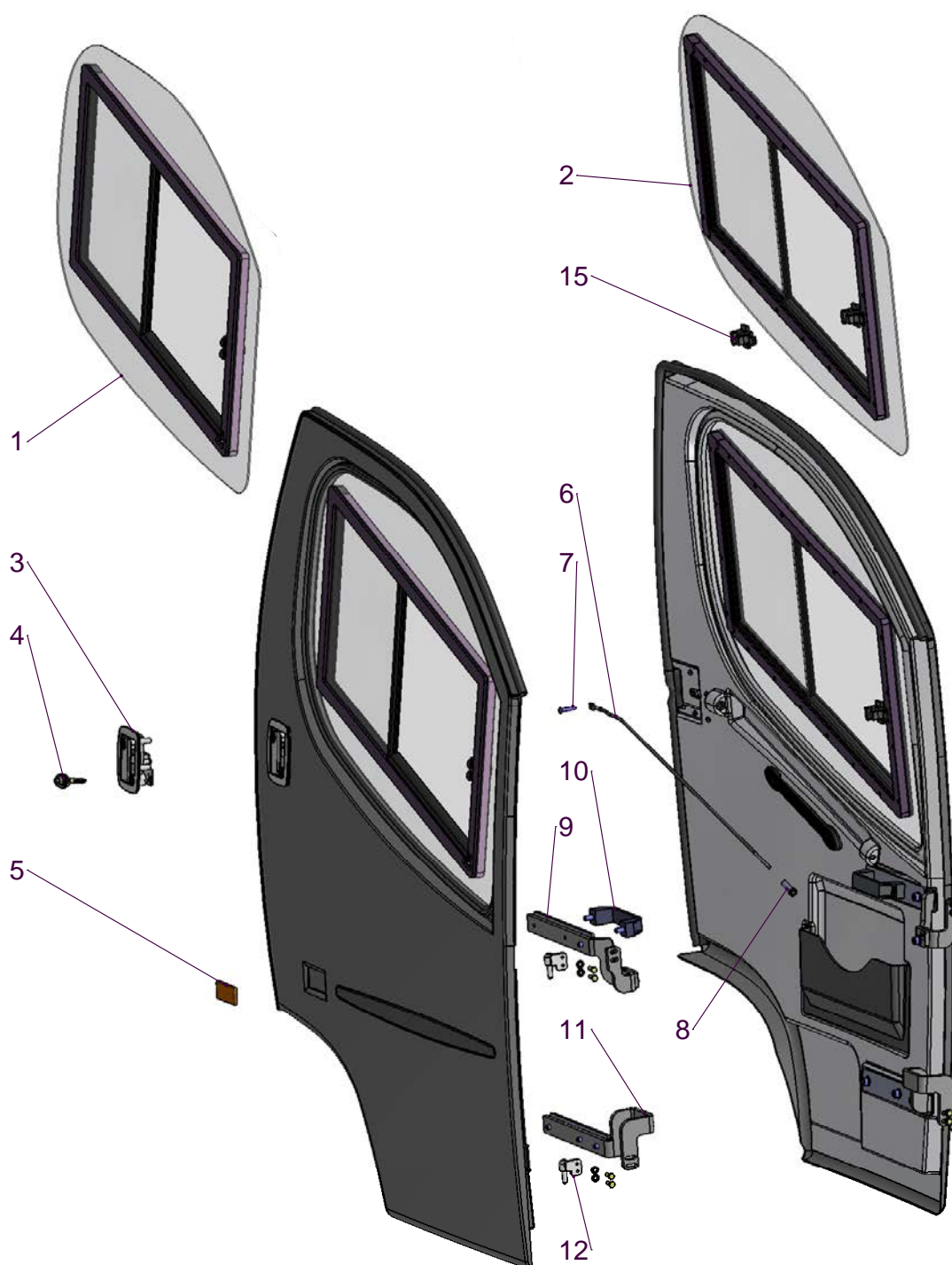
Pos.	Del/part no.	Benævnelse	Part name	Antal/ quant.
1	1506-1869	Dør grå komplet - venstre	Door grey complete - left	1
2	1506-1868	Dør grå komplet - højre	Door grey complete - right	1
3	1506-1121	Fronthjelm m/lygter - grå	Front helmet	1
4	1506-1653	Forrude inkl. monteringssæt	Front window incl. mounting kit	1
5	1506-1123	Tag inkl. lygter - grå	Roof incl. lights - grey	1
6	1506-1647	Bagrude inkl. monteringssæt	Rear window incl. mounting kit	1
8	1506-1351	Hattehylde kabine II	Shelf Cabin II	1
9	1506-1373	Gummimåtte til hattehylde	Rubber mat for shelf	1
10	1506-1383	Gummibrik B, hattehylde kabine II	Rubber mat B for shelf	1
11	1506-1381	Gummibrik A, hattehylde kabine II	Rubber mat A for shelf	2
12	1505-1106	Gul diode blinklygte	Yellow LED blinker	2
13	1505-1105	Rød diode baglygte	Red LED back light	2
14	1506-1369	Liste tag, kabine II	Reinforcement for roof, Cabin II	3
15	1509-1103	Refleks - rød	Reflector - red	2
16	1509-1101	Refleks - hvid	Reflector - white	1
17	1506-1386	Forlygte til Kabine II	Front light for Cabin II	2
18	1505-1238	Pære 24V - 18W	Electric bulb 24V - 18W	2
19	1509-1102	Refleks orange	Reflector orange	2
20	1506-1385	Afdækning for tankhul	Cover for tank hole	1
21	1506-1361	Forkofanger til Kabine	Front bumper for Cabin	1



medemagruppen

Mini Crosser M2-4W med kabine / with cabin

Kabine døre Cabin doors



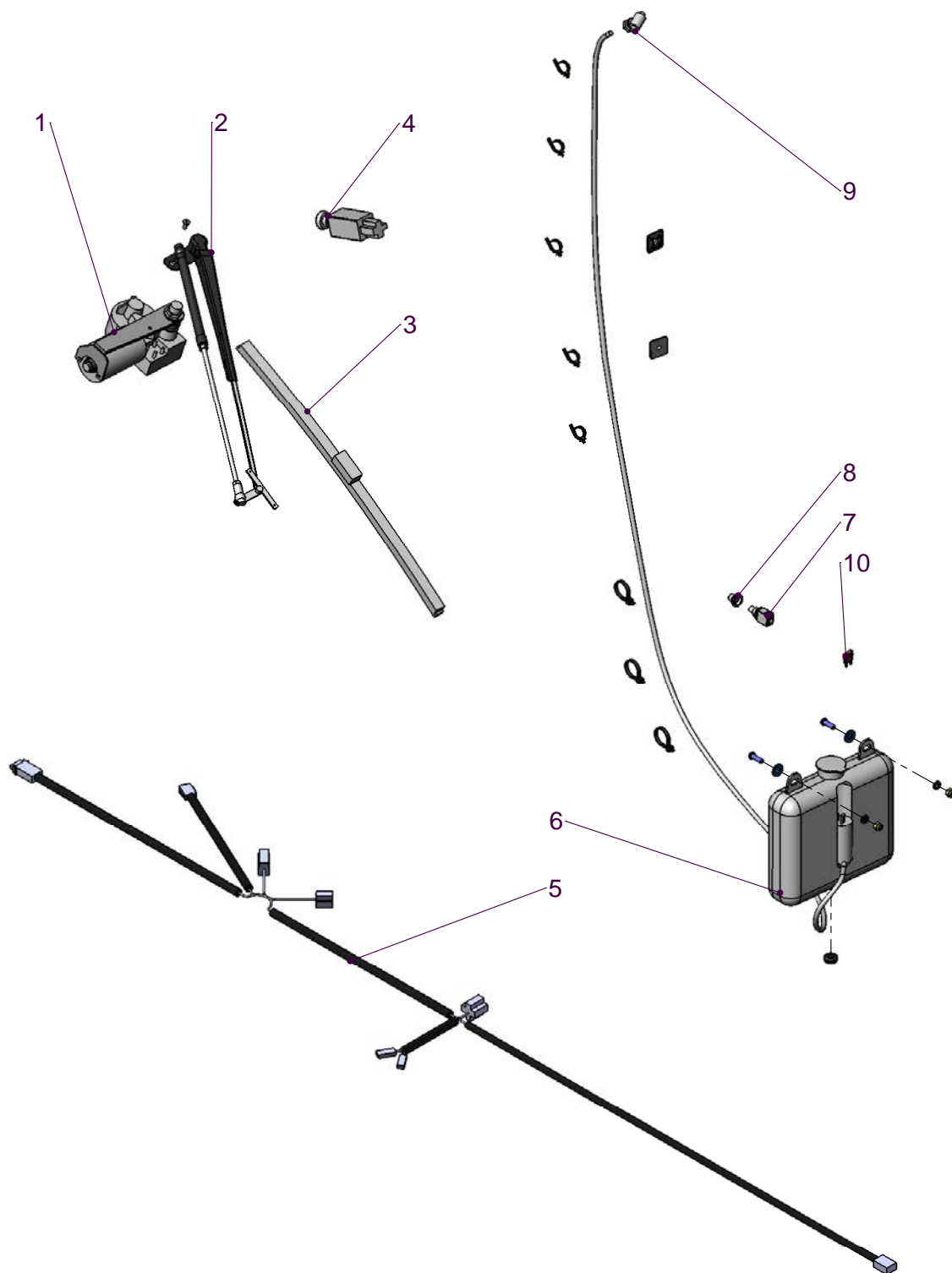
Mini Crosser M2-4W med kabine / with cabin

Kabine døre Cabin doors

Pos.	Del/part no.	Benævnelse	Part name	Antal/ quant.
1	1506-1874	Siderude komplet - højre	Side window complete - right	1
2	1506-1876	Siderude komplet - venstre	Side window complete - left	1
3	1506-1346	Dørlås inkl. pakning til Kabine II	Door lock incl. sealing for Cabin II	2
4	1506-1396	Nøgle til dørlås Kabine II	Key for door lock Cabin II	1
5	1509-1102	Refleks orange	Reflector orange	2
6	1506-1393	Vire til dør - kabine II	Wire for door - Cabin II	2
7	8031-1288	M6x30, RH skrue A2, DIN	M6x30, A2 screw	2
8	1506-1371	Møtrik for dør vire kabine II	Nut for wire, cabin door, Cabin II	2
9	1506-1870	Øverste dørhængsel højre, Kabine II	Right top door hinge for Cabin II	1
	1506-1871	Øverste dørhængsel venstre, Kabine II	Right top door hinge for Cabin II	1
10	1506-1380	Håndtag, alu. sort, Type A c/c 120mm.	Door handle black alu. type A c/c 120 mm	2
11	1506-1872	Nederste dørhængsel højre, Kabine II	Lower door hinge right for Cabin II	1
	1506-1873	Nederste dørhængsel venstre, Kabine II	Lower door hinge left for Cabin II	1
12	1506-1365	Dørhængsel top, højre	Top door hinge, right	2
	1506-1363	Dørhængsel top, venstre	Top door hinge, left	2
15	1506-1376	Skydelås for vindue, Kabine II	Sliding latch for side window, Cabin II	2

Mini Crosser M2-4W med kabine / with cabin

Vinduesvisker/vasker
Windscreen wiper/washer



Mini Crosser M2-4W med kabine / with cabin

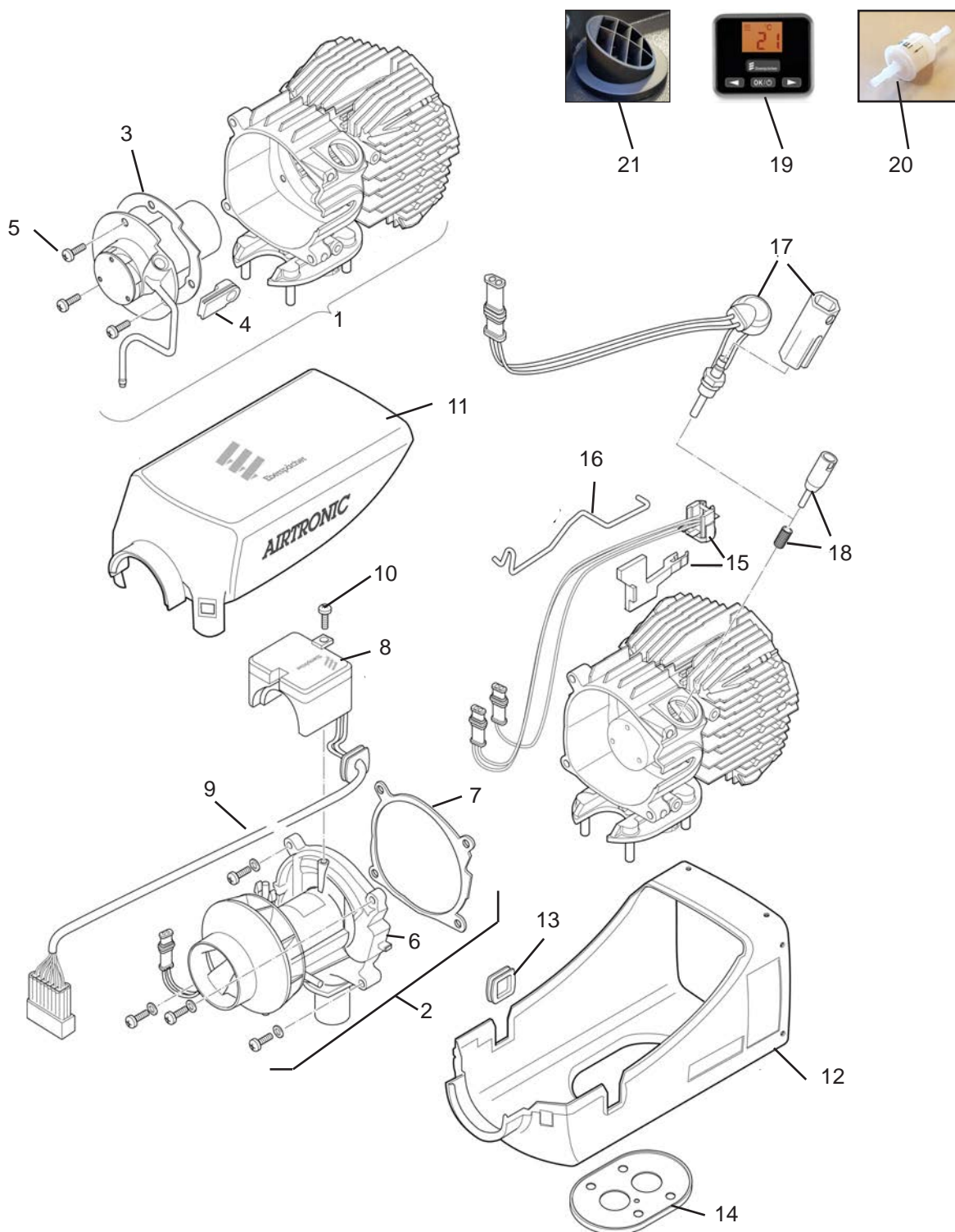
Vinduesvisker/vasker

Windscreen wiper/washer

Pos.	Del/part no.	Benævnelse	Part name	Antal/ quant.
1	1506-1327	Vinduesvisker, motor komplet	Motor for windscreen wiper complete	1
2	1506-1388	Viskerarm til Kabine II	Wiper arm for Cabin II	1
3	1506-1342	Viskerblad L=450mm til Kabine	Wiper L=450mm for Cabin	1
4	1506-1390	Viskerrobot kontakt	Switch for windscreen wiper	1
5	1505-1443	Kabel til vinduesvisker/vasker, Kabine II	Cable for windscreen wiper/washer, Cabin II	1
6	1506-1364	Beholder inkl. pumpe m/24V motor	Container incl. pump w/24V motor	1
7	1503-1145	Sprinkler kontakt	Switch for washer	1
8	1505-1141	Gummihætte til sprinkler kontakt	Rubber hut for switch, washer	1
9	1506-1409	Sprinkler dyse	Washer nozzle	1
10	1505-1224	Sikring 5A	Fuse 5A	1

Mini Crosser M2-4W med kabine / with cabin

Eberspächer varmer
Eberspächer heater



Mini Crosser M2-4W med kabine / with cabin

Eberspächer varmer Eberspächer heater

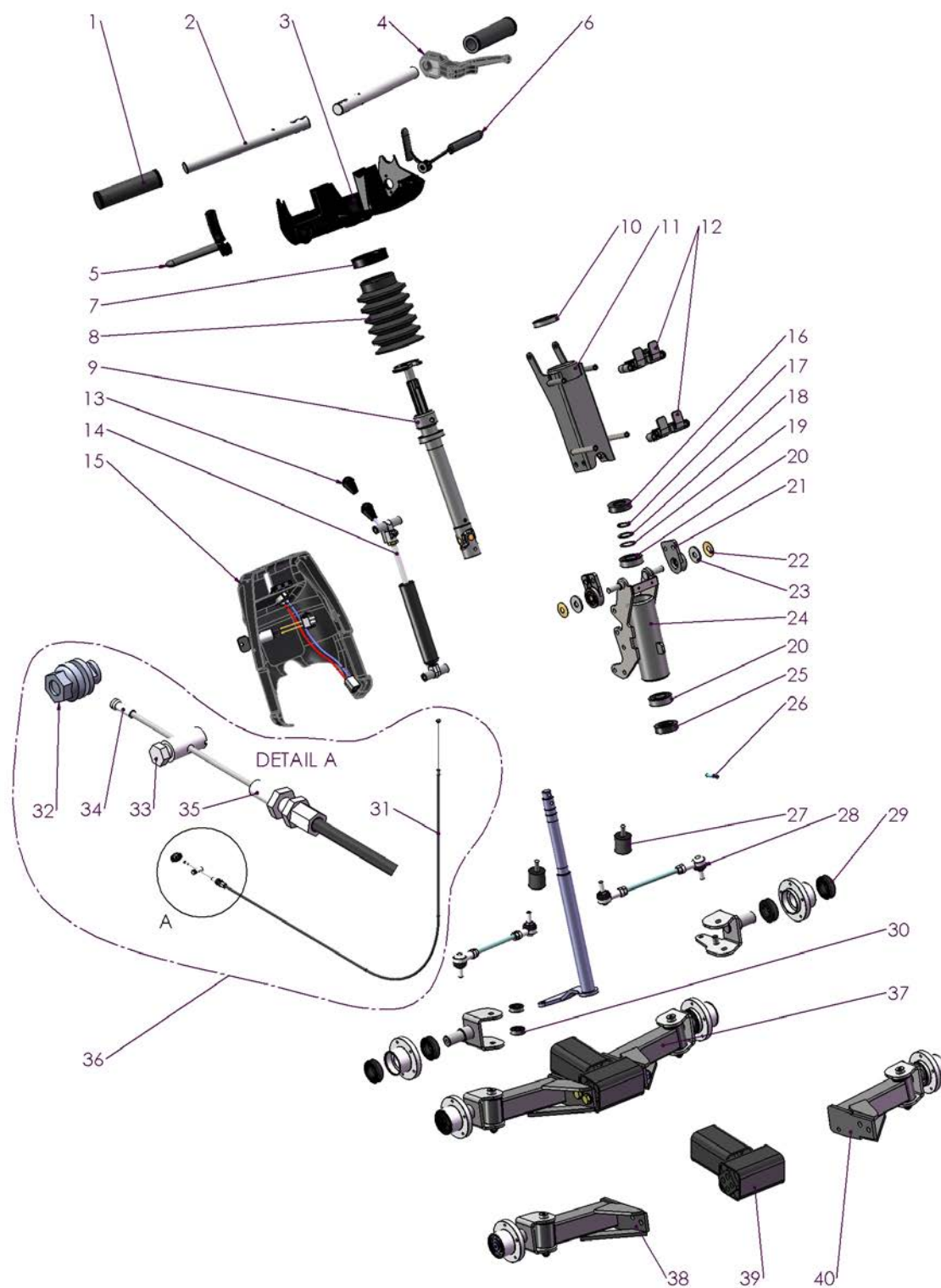
1		25 2069 06 01 00	Varmeveksler Airtronic D2	Airtronic D2 Heating Adapters	1
2	1506-2044	25 2069 10 01 00	Brændkammer Airtronic D2	Combustion chamber Airtronic D2	1
3		25 2069 06 00 01	Pakning, Brennkammer Airtronic D	Gasket, combustion chamber Airtronic D2	1
4		25 2069 06 00 02	Gummigennemføring varmeveksler Airtronic	Rubber feeder heat exchanger Airtronic	1
5		10 3103 48	Skrue M5 x 12	Screw M5 x 12	3
6		25 2070 99 20 00	Viftemotor 24V Airtronic D2	Fan motor 24V Airtronic D2	1
7		25 2069 01 00 03	Pakning, viftemotor 24V Airtronic D2	Gasket, Fan motor 24V Airtronic D2	1
8		22 5102 00 30 01	Styrecentral 24V Airtronic D2 Hella	Control unit 24V Airtronic D2 Hella	1
9		22 5102 00 30 04	ECU 24V, Airtronic D2	ECU 24V, Airtronic D2	1
10		10 3103 49	Skrue M4 x 10	Screw M4 x 10	1
11		25 2069 01 06 00	Kappe øvre Airtronic D2	Cover upper Airtronic D2	1
12		25 2069 01 01 00	Kappe nedre Airtronic D2	Cover lower Airtronic D2	1
13		25 2069 01 00 01	Gennemføring Airtronic	Lead Airtronic	1
14		25 2069 01 00 02	Pakning for Airtronic	Gasket for Airtronic	1
15		25 2069 01 02 00	Kombisensor Airtronic D2	Combined sensor Airtronic D2	1
16		25 2069 01 02 02	Bøjle for sensor, Airtronic D2	Bracket for sensor, Airtronic D2	1
17	1506-1006	25 2070 01 11 00	Glødestik 24V Airtronic D2	Glow Plug 24V Airtronic D2	1
18	1506-1065	25 2069 10 01 02	Glødegitter Airtronic D2	Glow grid, Airtronic D2	1
19	1506-1004	22 1000 34 13 00	Betjeningspanel Eberspächer	Control unit Eberspächer	1
20	1506-1005	25 1156 20 00 09	Brændstoffilter	Fuel filter	1
21	1506-1066	22 1000 01 00 56	Indblæsningsventil, Eberspächer	Injection valve, Eberspächer	1

Kun de positioner der har et nummer i kolonnen Del/part no er reservedele hos Medema A/S

Only the positions that has a item number in the column Del/part no are considered spare parts at Medema A/S

Mini Crosser M2-4W med kabine / with cabin

Styrestolpe komplet Steering column complete



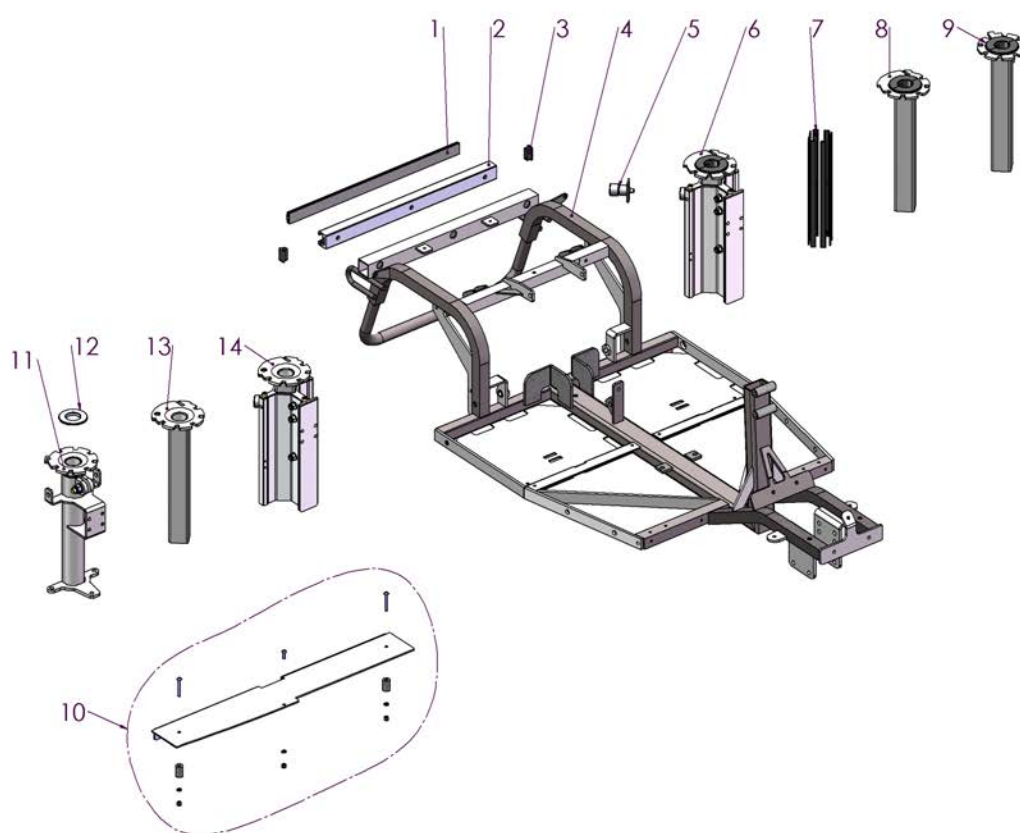
Mini Crosser M2-4W med kabine / with cabin

Styrestolpe komplet Steering column complete

Pos.	Del/part no.	Benævnelse	Part name	Antal/ quant.
1	1503-1344	Styrhåndtag	Steering handle	2
2	1503-1328	Styrrør højre/venstre	Steering tube right/left	2
3	1503-1103	Brugerpanel bunddel	User panel bottom part	1
4	1535-1120	Håndbremsegreb	Brake grip	1
5	1503-1200	Gashåndtag universal højre, komplet	Gashandle universal right, complete	1
6	1503-1201	Gashåndtag universal venstre, komplet	Gashandle universal left, complete	1
7	1503-1339	Ring for gummibælg	Ring for rubber bellow	1
8	1503-1340	Gummibælg	Rubber bellow	1
9	1502-1128	Styrestolpe, kardanled, komplet	Steering post, kardan part, complete	1
10	1535-1108	61906-2RS, leje	61906-2RS, Bearing	1
11	1503-1334	Styrstamme	Steering column	1
12	1503-1314	Holder for kurv, komplet sæt	Holder for basket, complete set	1
13	1503-1343	Knop	Handle	1
14	1503-1230	Gasfjeder komplet inkl. knop	Gasspring compl. incl. knob	1
15	1503-1234	Skærm for styrestolpe, bag inkl. nøgle + nøgleafbryder	Cover for steering column, back incl. key and keyswitch	1
16	1506-1322	Tætningsring Ø42 - Ø20 - 10	Sealing ring Ø42 - Ø20 - 10	1
17	8031-1296	20, Låsering for aksler, FZB	20, Retaining ring for shaft, FZB	1
18	8031-1290	20x28x1,0 Passkiver DIN 988	20x28x1,0 Shim Support Ring DIN 988	1
19	8031-1289	20x28x0,5 Passkiver DIN 988	20x28x0,5 Shim Support Ring DIN 988	1
20	1503-1146	6004-2RS, leje	6004-2RS, Bearing	2
21	1503-1107	Beslag styrestolpe med leje, komplet	Bracket with bearing complete	2
22	8031-1306	10,2x28x0,8 Tallerkenfjederskive	10,2x28x0,8 Disc-spring washer	2
23	8031-1305	Polyamid skive Ø10,5 - Ø30 - 2,5	Polyamid washer Ø10,5 - Ø30 - 2,5	2
24	1503-1307	Kronrør kompl. m/ lejer og tætningsringe	Head tube compl. w/ bearings & seals	1
25	1506-1324	Tætningsring Ø42 - Ø25 - 10	Sealing ring Ø42 - Ø25 - 10	1
26	1535-1109	Connex Spændstift 6 x 30	Heavy-duty spring tension pin 6 x 30	1
27	1503-1151	Gummidæmper	Rubber damper	2
28	1503-1319	Styrestang, 4W	Steering rod, 4W	2
29	1503-1146	6004 - 2RS, leje	6004 - 2RS, Bearing	4
30	1503-1160	6000 - 2RS1, leje	6000 - 2RS, Bearing	4
31	1503-1111	Bremsekabel 2100mm (3w/4w)	Brake cable 2100mm (3w/4w)	1
32	1506-1356	Kabel lås	Cable lock	1
33	8031-1258	Skruenippel Ø8 d 2,3 Z	Nipple Ø8 d 2,3 Z	1
34	1503-1155	Kabelende	Cable end	1
35	1503-1156	Justerskrue for bremsekabel inkl. 2 møtiker	"Adjusting screw for brake cable including 2 nuts."	1
36	1503-1255	Bremsekabel 2100 mm - Komplet	Brake Cable 2100 mm - Complete	1
37	1503-1317	Forbro med affjedring, komplet (4W)	Caster beam with suspension (4W)	1
38	1503-1318	Svingarm m/ styrspindel, komplet, H. [TW]	Knuckle arm complete, right.	1
39	1503-1179	Affjedringsenhed 4W front	Suspension unit 4W front	1
40	1503-1316	Svingarm m/ styrspindel, komplet, V. [TW]	Knuckle arm complete, left.	1

Mini Crosser M2-4W med kabine / with cabin

Stel og sæderør.
Chassis frame and seat column.



Mini Crosser M2-4W med kabine / with cabin

Stel og sæderør.

Chassis frame and seat column.

Pos.	Del/part no.	Beskrivelse	Part name	Antal/ quant.
1	1501-1110	Gummiprofil 3 x 25 x 8 x 440	Rubber list 3 x 25 x 8 x 440	1
2	1502-1104	C-profil	C-profile	1
3	8035-1002	Rørben 15 x 30 B46	Cover caps 15 x 30 B46	2
4	1502-1110	Bundramme 4w	Chassis frame 3w	1
5	1535-1115	Positionsbolt med lås	Position bolt with lock	1
6	1502-1215	Sædestolpe komplet	Seat column complete	1
7	1502-1218	Friktionsstykker for sædestolpe, komplet sæt	Friction Pieces of the seat post, complete set	1
8	1502-1107	Sædestolpe topdel med bøsning	Seatcolumn toppart with bushing	1
9	1502-1108	Sædestolpe topdel med bøsning, A. Før 14.08.2009	Seatcolumn toppart with bushing, A. Before 14.08. 2009	1
10	1502-1221	Plade kit for standard batteristørrelse	Plate kit for standard battery size	1
Kun Ergo2 sædesystem/only Ergo2 seating system				
11	1502-1219	Sædestolpe, fast	Seat column, fixed	1
12	1507-1109	Mellemlægsskive, konisk	Distance washer, coned	1
13	1502-1111	Sædestolpe, firkantet for Ergo2	Seat post squared for Ergo2	1
14	1507-1340	Sædestolpe m. pos.bolt, Ergo2	Seat column w. pos.bolt, Ergo2	1

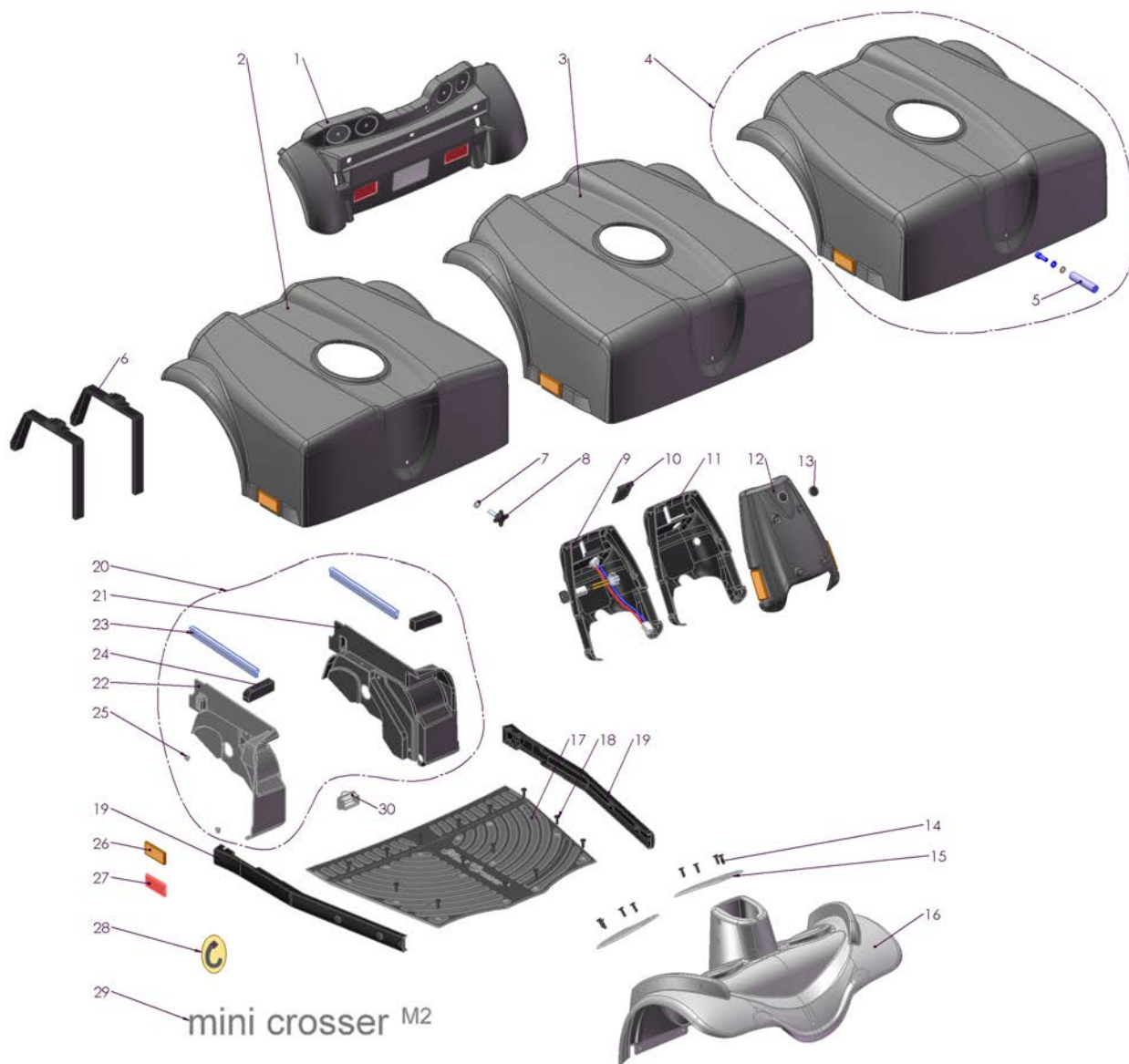
Mini Crosser M2-4W med kabine / with cabin

Transaksler Transaxles

Pos.	Del/part no.	Beskrivelse	Part name	Antal/ quant.
1	1504-1156	Motorbremse T, M og E-model, komplet	Engine brake, complete	1
2	1504-1131	Kul for motor, MC-Transaksel	Motor brush for MC-transaxle	1
3	1504-1159	Transaksel 10 km, komplet m./motor, thermo switch M1/M2	Transaxle 10 km/h. complete M1/M2	1
	1504-1163	Transaksel 13 km, komplet m./motor, thermo switch M1/M2	Transaxle 13 km/h. complete M1/M2	1
	1504-1161	Transaksel 15 km, komplet m./motor, thermo switch M1/M2	Transaxle 15 km/h. complete M1/M2	1
Efter serienummer/After serial number: 10 km: 02-37612-13-11; 13 km: 02-37545-13-10; 15 km: 02-37308-13-09				
4	1504-1113	Bremsebæreplade, C+K	Brake plate assembly C+K	1
5	1506-1412	Bremsebakker sæt, C+K	Brake pads, C+K	1
6	1504-1114	Bremsetrumle, C-K	Brake drum, C+K	1
Før serienummer/before serial number: 10 km: 02-37612-13-11; 13 km: 02-37545-13-10; 15 km: 02-37308-13-09				
7	1504-1167	Bremsebæreplade	Brake plate assembly	1
8	1504-1166	Bremsebakker sæt	Brake pads	1
9	1506-1111	Aftrækker for bremsenav	Hub Puller for brake drum.	1
10	1504-1106	Hjulflange ø25	Wheel flange ø25	1
11	1506-1312	Pakdåse (25x47x7)	Sealing Ring (25x47x7)	1
12	1506-1836	Speedometer dele til M2	Speedo meter parts for M2	1
13	1505-1107	Hastighedsføler med stik	Speed sensor with connector	1
14	1503-1158	6 x 6 x 36 Feder, DIN 6885 form A	6 x 6 x 36 Parallel key	2
15	1504-1102	Støddæmper bag tung bruger.	Suspension rear heavy duty	2
16	1504-1103	Støddæmper bag	Suspension rear	2
17	1502-1103	Bagsvinger	Rearsuspension	1

Mini Crosser M2-4W med kabine / with cabin

Skærme - grå metallic
Covers - grey metallic



Mini Crosser M2-4W med kabine / with cabin

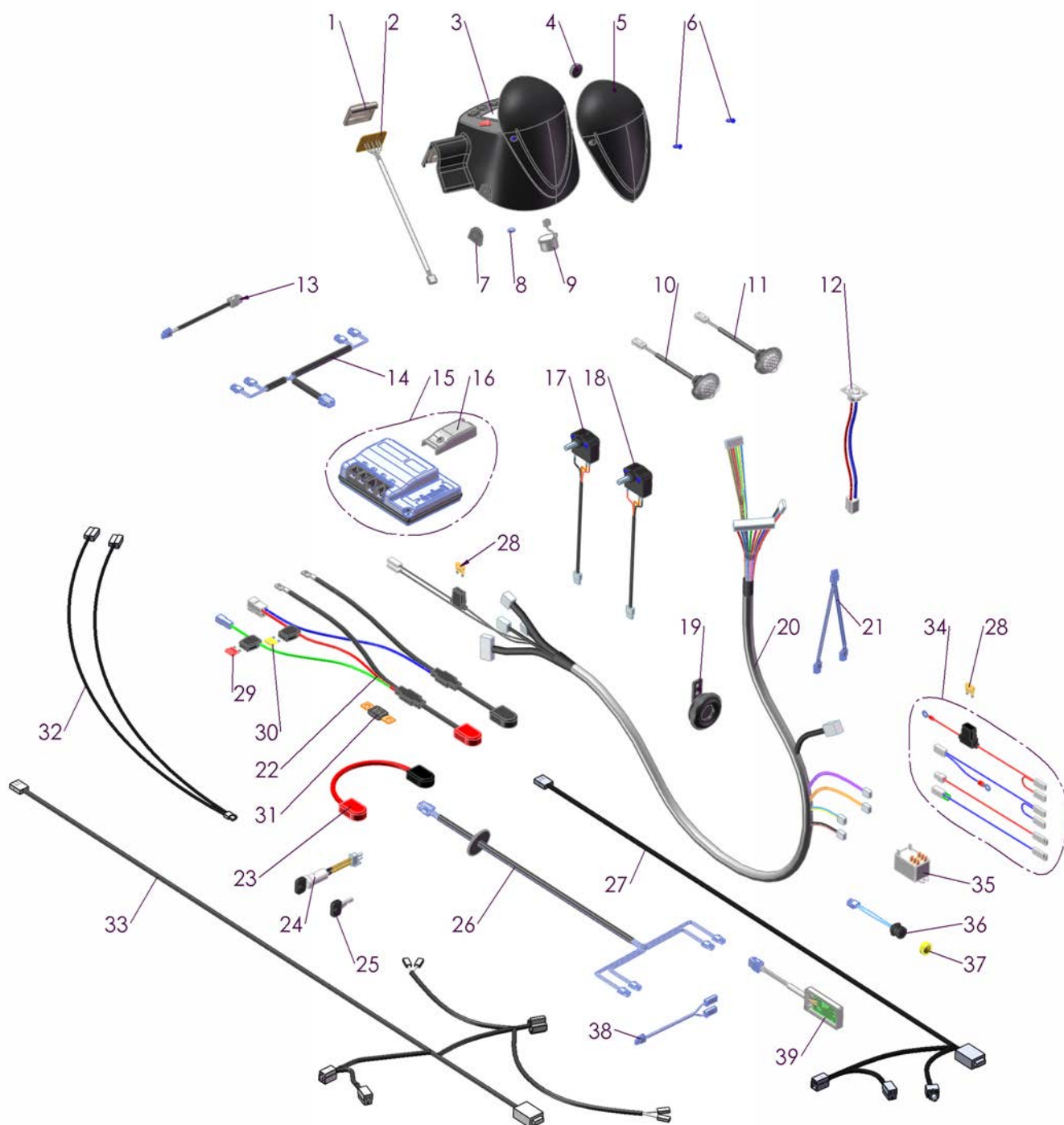
Skærme - grå metallic

Covers - grey metallic

Pos.	Del/part no.	Beskrivelse	Part name	Antal/ quant.
1	1501-1235	Bagskærm opsamlet uden lygter	Rearend cover mounted without lights	1
2	1501-1242	Batterikåbe kort model (grå metal)	Battery cover short, complete (grey metallic)	1
3	1501-1241	Batterikåbe lang model (grå metal)	Battery cover long, complete (grey metallic)	1
4	1506-1864	Køretøjsændring til lang batterikåbe (grå metal)	Vehicle change to long battery cover (grey metallic)	1
5	1501-1120	Adapter for lang batterikåbe.	Adapter long battery cover	1
6	1505-1185	Batterirem	Battery band	2
7	8031-1111	Polyamid skive Ø8 - Ø24 - 2	Polyamid washer Ø8 - Ø24 - 2	1
8	2435-1003	Håndgreb M8x20 - Ø40	Threaded knob M8x20 - Ø40	1
9	1503-1234	Skærm for styrestolpe, bag inkl. nøgle + nøgleafbryder	Cover for steering column, back incl. key and keyswitch	1
10	1505-1352	Afdækning ladestik gummi profil	Cover charge plug rubber profile	1
11	1503-1272	Skærm f. styrestolpe bag.	Cover for steering column, back	1
12	1501-1247	Front for styr med refleks (grå metal)	Cover steering column front (grey metallic)	1
13	1503-1350	Prop gummi for hul ø19	Plug rubber for hole ø19	1
14	8031-1286	Ø5 x 25 Blindnitte RH polyamid 6.6	Ø5 x 25 Blind rivets polyamid 6.6	8
15	1501-1250	Fodmåtte lille med blindnitter, 4W	Foot mat small with rivets, 4W	2
16	1501-1112	Fodplade kåbe 4W	Footplate cover 4W	1
17	1501-1249	Fodmåtte med blindnitter, 4W	Foot mat with blind rivets, 4W	1
18	8031-1286	Ø5 x 25 Blindnitte RH polyamid 6.6	Ø5 x 25 Blind rivets polyamid 6.6	14
19	1501-1118	Sidebumper 3/4w	Side bumper 3/4W	2
20	1501-1248	Inderskærm, højre + venstre, komplet sæt	Mudguard cover rear right + left, complete set	1
21	1501-1104	Inderskærm venstre bag	Mudguard cover rear left	1
22	1501-1103	Inderskærm højre bag	Mudguard cover rear right	1
23	1501-1122	Gummiprofil med topvulst, EPDM, 3-5 mm	Rubber profile EPDM, 3-5 mm	2
24	1503-1106	Dafacell 25x20x80 med klæb.	Dafacell 25x20x80 with adhesive	2
25	8031-1307	4,8 x 12,7 Blindnitte med stor flange, alu.	4,8 x 12,7 Blind rivet with large flange, alu.	4
26	1509-1102	Refleks orange	Reflex orange	2
27	1509-1103	Reflektor rød	Reflex red	2
28	1509-1104	Label - krog	Label - hook	4
29	1509-1130	Label - Mini Crosser M1, sølv	Label - Mini Crosser M1, silver	1
30	1501-1121	Gummiemne centerrør	Rubberpart for centertube	1

Mini Crosser M2-4W med kabine / with cabin

EL-dele for M2
Electric parts for M2



Mini Crosser M2-4W med kabine / with cabin

EL-dele for M2 Electric parts for M2

Pos.	Del/part no.	Benævnelse	Part name	Antal/ quant.
1	1503-1104	Silikonemåtte blink/horn	Silicone mat indicator/horn	2
2	1505-1103	Print horn/blink M2-model	PCB horn/indicator M2-model	2
3	1503-1309	Brugerpanel komplet	User panel complete	1
4	1503-1350	Prop gummi for hul ø19	Plug rubber for hole ø19	2
5	1503-1105	Skygge for styrpanel	Cover for steering column.	1
6	8031-1292	Ejot WN 1452 K 4,0 x 16 R	Ejot WN 1452 K 4,0 x 16 R	2
7	1503-1109	Gummielement bremsekabel	Rubberpart at break cable	2
8	2423-1022	Batteri 225B1990 Renata CR1225	Battery 225B1990 Renata CR1225	1
9	1505-1388	Buzzer horn komplet	Buzzer horn complete	1
10	1505-1105	Rød diode baglygte, klar linse	Red LED rear light, clear lens	2
11	1505-1106	Gul diode blinklygte, klar linse	Yellow LED light, clear lens	4
12	1505-1414	Ladestik, incl kabel/stik T	Chargeplug with cable	1
13	1505-1269	Kabel til magnetbremse	Cable to the magnetic brake	1
14	1505-1268	Kabel, baglys, uden Ω	Cable, rear light, without Ω	1
15	1505-1399	S-200 styring programmeret til M2 10 km	S-200 controller programed to M2 10 km	1
	1505-1401	S-200 styring programmeret til M2 13 km	S-200 controller programed to M2 13 km	1
	1505-1402	S-200 styring programmeret til M2 15 km	S-200 controller programed to M2 15 km	1
16	1535-1149	Paknings kit for S-180/200	Sealing kit for S-180/200	1
17	1505-1199	Potentiometer, CURTIS komplet, højre (M-model fra 2011)	Potentiometer, CURTIS complete, right	1
	1505-1575	Potentiometer gas højre (T og M-model til 2011)	Potentiometer throttle right (T and M-model until 2011)	1
18	1505-1200	"Potentiometer, CURTIS komplet, venstre" (M-model fra 2011)	Potentiometer, CURTIS complete, left	1
	1505-1576	Potentiometer gas venstre (T og M model til 2011)	Potentiometer throttle left (T and M-model until 2011)	1
19	1505-1163	Horn	Horn	1
20	1505-1104	Hovedkabel M2	Main cable M2	1
21	1505-1110	Kabel, blinklys for	Cable, indicator lights front	1
22	1505-1108	Kabel, Batteri - Styring M2	Cable, battery - controller M2	1
23	1505-1386	Mellemkabel, batteri	Cable between batteries	1
24	1503-1347	Nøgle + nøgleafbryder	Key + switch	1
25	1506-1781	Nøgle løs MC nr. 7305	Key, loose MC no. 7305	1
	1506-1782	Nøgle løs MC nr. 7313	Key, loose MC no. 7313	1
	1506-1783	Nøgle løs MC nr. 7315	Key, loose MC no. 7315	1
	1506-1785	Nøgle løs MC nr. 7317	Key, loose MC no. 7317	1
	1506-1786	Nøgle løs MC nr. 7318	Key, loose MC no. 7318	1

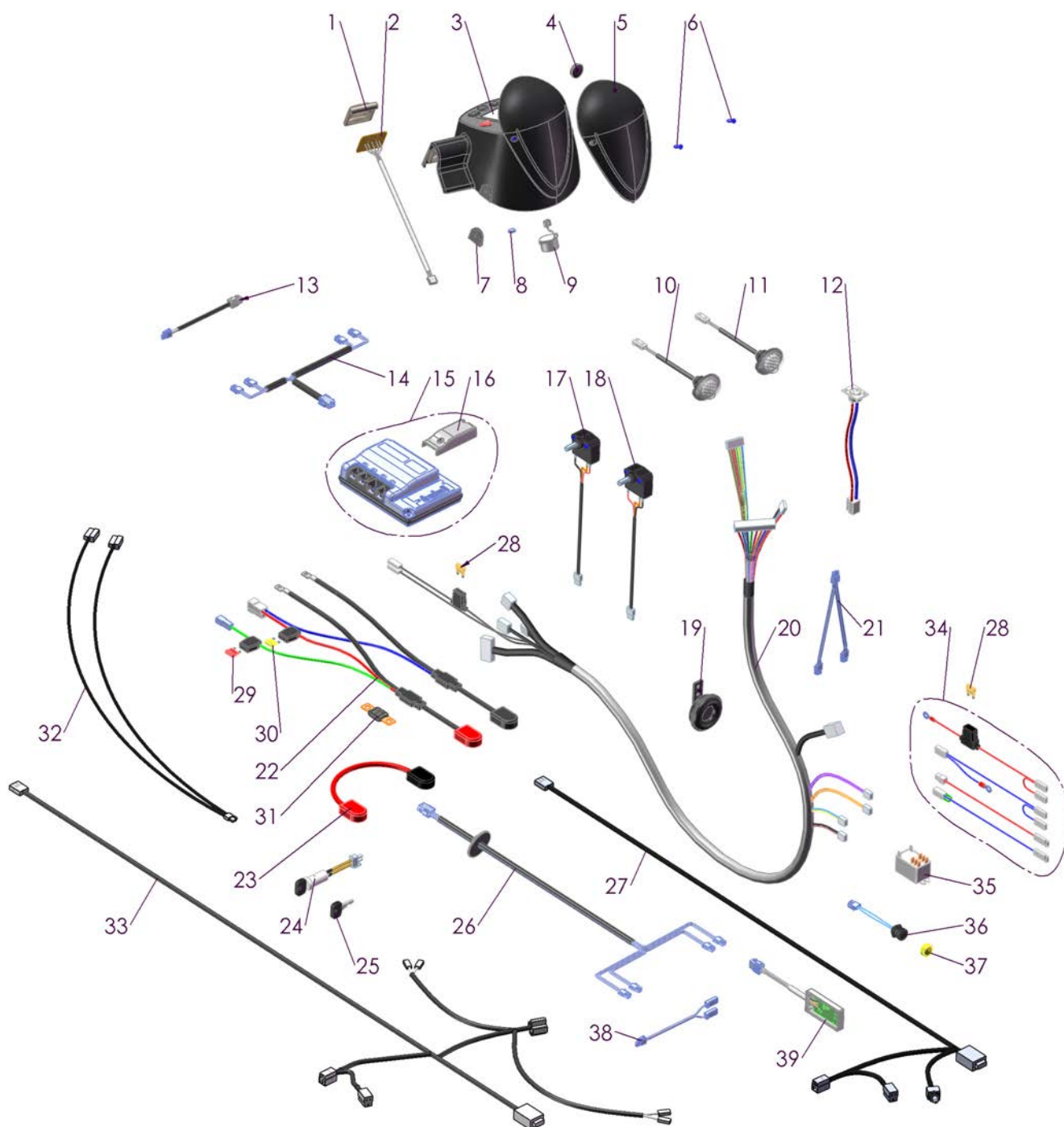
Mini Crosser M2-4W med kabine / with cabin

EL-dele for M2 Electric parts for M2

	1506-1787	Nøgle løs MC nr. 7323	Key, loose MC no. 7323	1
	1506-1788	Nøgle løs MC nr. 7325	Key, loose MC no. 7325	1
	1506-1789	Nøgle løs MC nr. 7327	Key, loose MC no. 7327	1
	1506-1790	Nøgle løs MC nr. 7329	Key, loose MC no. 7329	1
	1506-1791	Nøgle løs MC nr. 7330	Key, loose MC no. 7330	1
26	1502-1185	Kabel. baglys kabine M2	Cable. rear light Cabin M2	1
27	1505-1437	Kabel til Webasto varmer m/kontakt	Cable for Webasto heater w/switch	1
28	1505-1224	Sikring 5A	Fuse 5A	2
29	1505-1225	Sikring 10A	Fuse 10A	1
30	1505-1228	Sikring 20A	Fuse 20A	1
31	1505-1171	Hovedsikring 100A	Main fuse 100A	2
32	1505-1118	Kabel til forlys kabine	Cable for front light - cabin	1
33	1505-1443	Kabelsæt for viske/vasker, kabine II	Cable set for the windscreen wiper	1
Option				
34	1505-1249	Kabelsæt for elektrisk frikobling M1/M2	Cable set f/electrical free wheel M1/M2	1
35	1505-1244	Relæ 2 polet, 24 V DC, flangemontering	Rele 2 pole, 24 V DC, flange mount	1
36	1505-1400	Frikoblings-kontakt	Free wheel switch	1
37	1505-1101	Hætte for kontakt, gul	Cap for switch, yellow	1
38	1505-1111	Kabel, for reduceret hastighed	Cable for reduced speed	1
39	1505-1395	Boks tilt/alarm og temperatur	Box kip/alarm and temperature	1

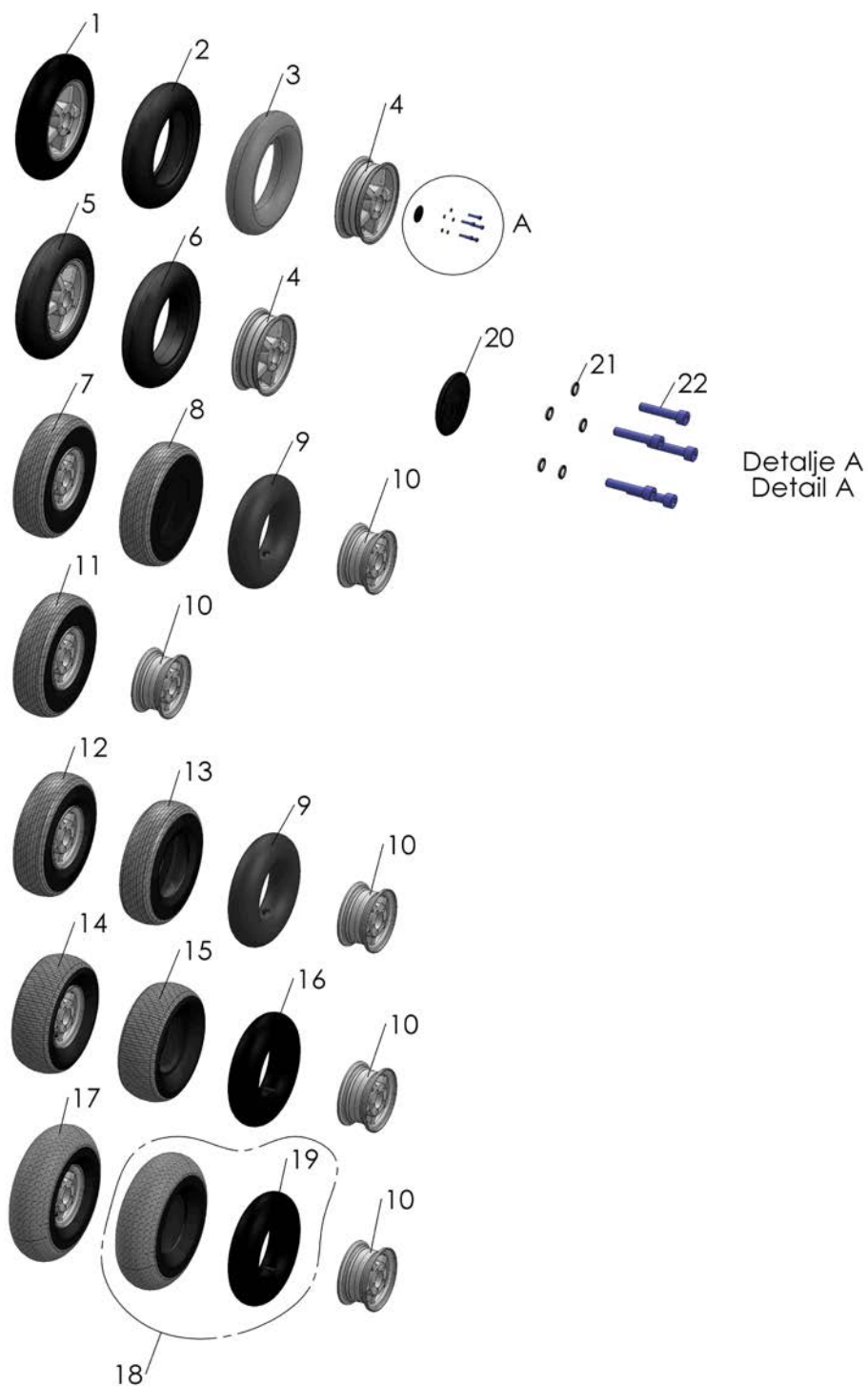
Mini Crosser M2-4W med kabine / with cabin

EL-dele for M2
Electric parts for M2



Mini Crosser M2-4W med kabine / with cabin

M hjul og dæk M Wheels and Tires



Mini Crosser M2-4W med kabine / with cabin

M hjul og dæk M Wheels and Tires

Pos.	Del/part no.	Beskrivelse	Part name	Antal/ quant.
1	1503-1336	Hjul, komplet med fælg, dæk og slange (Sort)	Wheel ass. 3.00-8 alu (Black)	1
2	1503-1322	Dæk 3.00-8 MC	Tyre 3.00-8 MC	1
3	1503-1323	Slange 3.00-8	Tube 3.00-8	1
4	1503-1193	Fælg, Aluminium 8"	Rim, Aluminium 8"	1
5	1503-1338	Hjul, punkterfri komplet med PUR til T-model og Nordic	Wheel, punkture free complete with PUR for T-model and Nordic	1
6	1503-1354	Dæk 3.00-8 punkterfrit, PU sort,	Tyre 3.00-8 MC	1
7	1503-1114	Hjul, Norge, 13x5.00-6", komplet	Wheel, Norway, 13x5.00-6" complete	1
8	1503-1136	Dæk Norge 13 x 5.00-6"	Tyre Norway 13x5.00-6"	1
9	1503-1289	Slange MC MC 6" vinkel ventil 4.10/3,5-6	Tube for Tyre, 4.10/3,5-6	1
10	1503-1288	Hjulfælg komplet 6"	Wheel rim complete 6"	1
11	1503-1116	Hjul, Norge, 13x5.00-6", komplet, punkterfri, PUR	Wheel, Norway, 13x5.00-6" punkture free, PUR	1
12	1503-1115	Hjul, Norge, 13x5.00-6", m. pigge	Wheel, Norway 13x5.00-6" with spikes	1
13	1503-1137	Dæk Norge 13 X 5.00-6" m. pigge	Tyre Norway 13x5.00-6" with spikes	1
14	1503-1287	Hjul, golf, ekstra bred 13x5.00-6	Wheel ass. extra wide, 13x5.00-6	1
15	1503-1128	Dæk til golfhjul, ekstra bred	Tyre for golf wheel, extra-wide.	1
16	1503-1290	Slange MC 6" vinkel ventil 13x5.00-6	Tube, 13x5.00-6	1
17	1503-1365	Hjul bigfoot, 530/450-6	Wheel bigfoot, 530/450-6	1
18	1503-1224	Dæk med slange bigfoot 530/450-6	Tyre with hose bigfoot 530/450-6	1
19	1503-1125	Slange MC 6" bigfoot med vinkel ventil 530/450-6	Tube, 530/450-6	1
20	1503-1321	Kapsel for fælg alu 8"	Capsule for Rim alu 8"	1
21	8005-1013	M6 Riflet skive	M6 riplock washer	1
22	8031-1268	M6 x 30 ch A2	M6 x 30 socket head cap A2	1



medemagroup