



medemagruppen

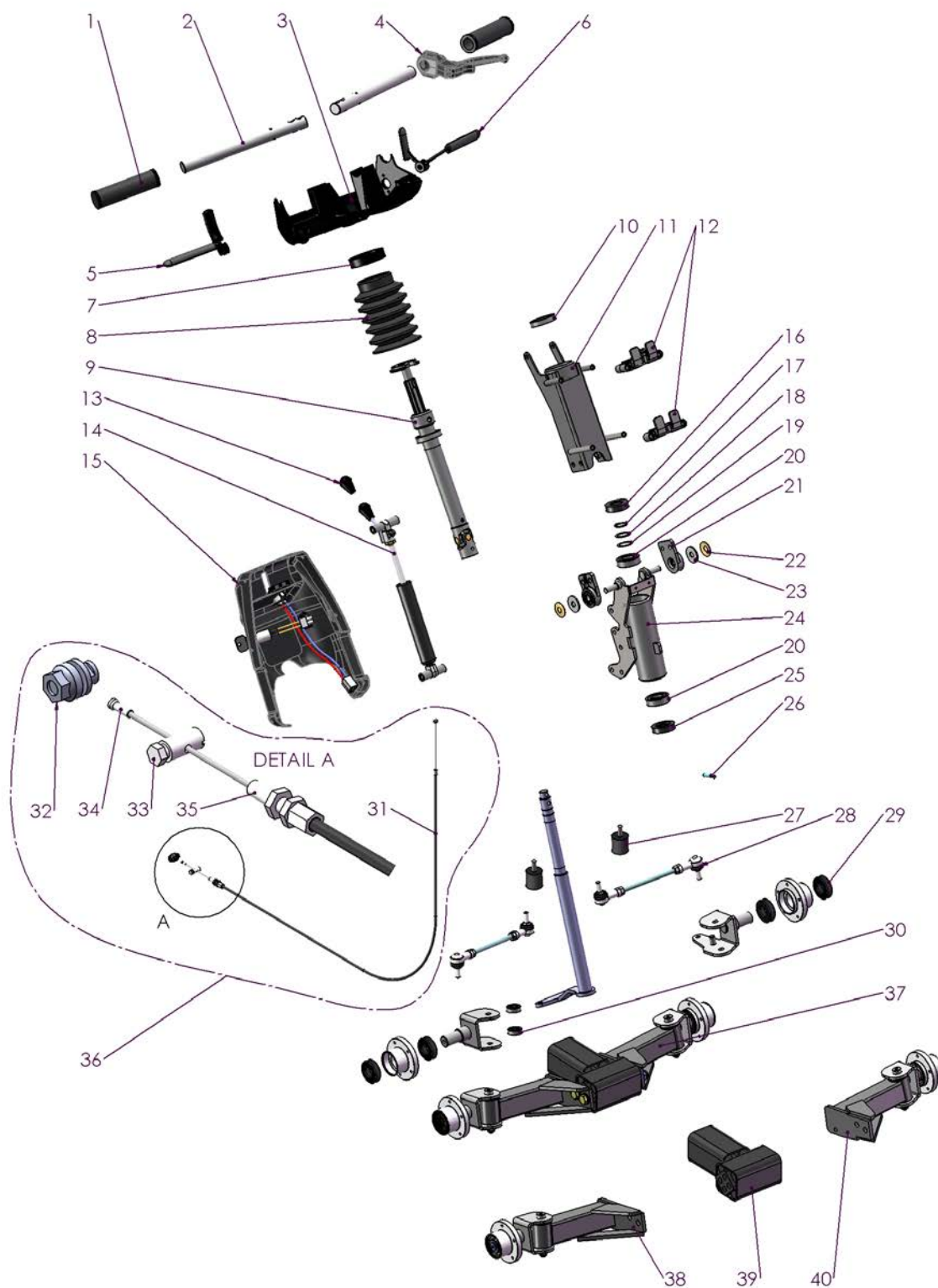


Reservedele / Spare parts Mini Crosser M-MaxX



Mini Crosser M-MaxX

Styrestolpe komplet Steering column complete



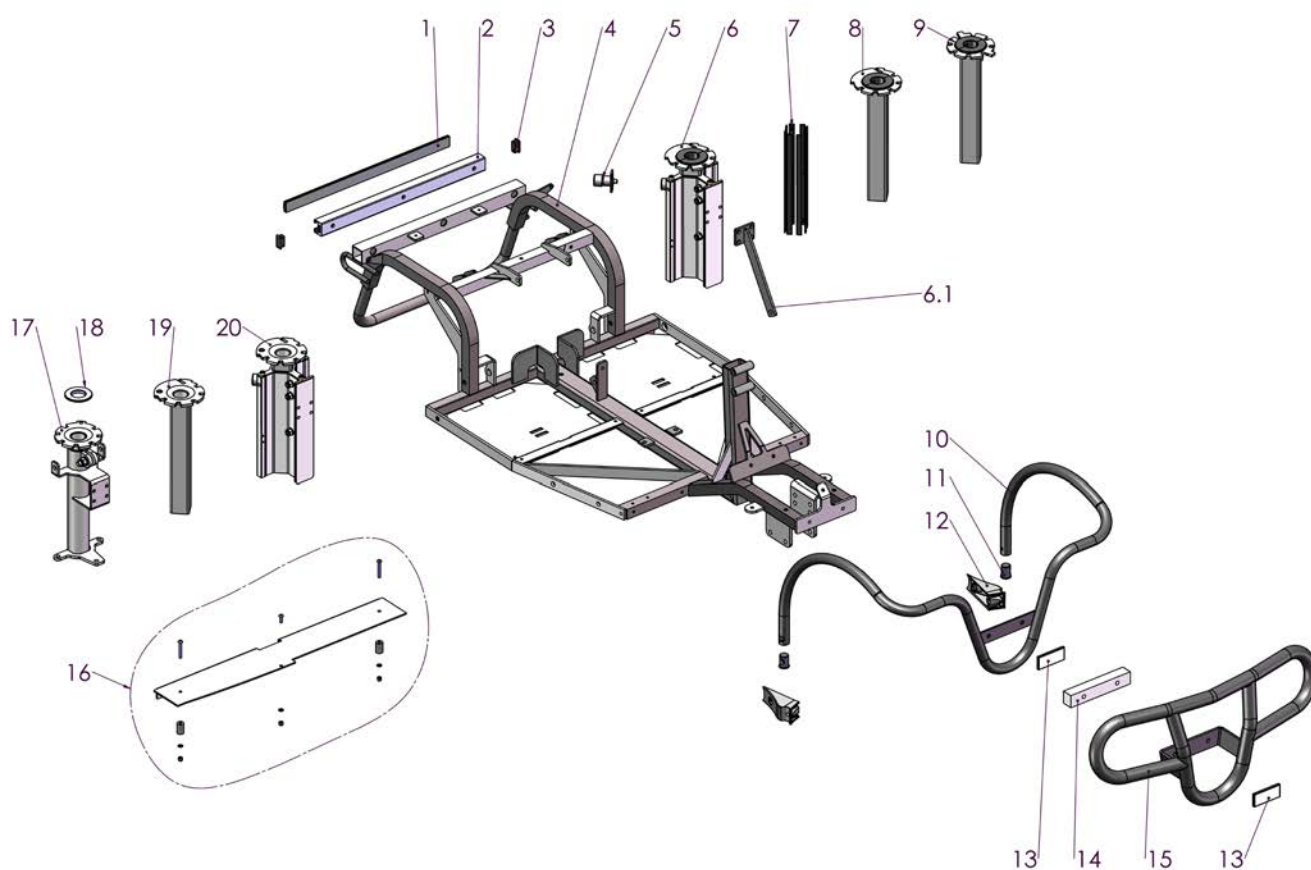
Mini Crosser M-MaxX

Styrestolpe komplet Steering column complete

Pos.	Del/part no.	Beskrivelse	Part name	Antal/ quant.
1	1503-1344	Styrhåndtag	Steering handle	2
2	1503-1328	Styrrør højre/venstre	Steering tube right/left	2
3	1503-1351	Brugerpanel bunddel	User panel bottom part	1
4	1535-1120	Håndbremsegreb	Brake grip	1
5	1503-1200	Gashåndtag universal højre, komplet	Gashandle universal right, complete	1
6	1503-1201	Gashåndtag universal venstre, komplet	Gashandle universal left, complete	1
7	1503-1339	Ring for gummibælg	Ring for rubber bellow	1
8	1503-1340	Gummibælg	Rubber bellow	1
9	1502-1128	Styrestolpe, kardanled, komplet	Steering post, kardan part, complete	1
10	1535-1108	61906-2RS, leje	61906-2RS, Bearing	1
11	1503-1334	Styrstamme	Steering column	1
12	1503-1314	Holder for kurv, komplet sæt	Holder for basket, complete set	1
13	1503-1343	Knop	Handle	1
14	1503-1230	Gasfjeder for styrstolpe	Gasspring for steering column	1
15	1503-1234	Skærm for styrstolpe, bag inkl. nøgle + nøgleafbryder	Cover for steering column, back incl. key and keyswitch	1
16	1506-1322	Tætningsring Ø42 - Ø20 - 10	Sealing ring Ø42 - Ø20 - 10	1
17	8031-1296	20, Låsering for aksler, FZB	20, Retaining ring for shaft, FZB	1
18	8031-1290	20x28x1,0 Passkiver DIN 988	20x28x1,0 Shim Support Ring DIN 988	1
19	8031-1289	20x28x0,5 Passkiver DIN 988	20x28x0,5 Shim Support Ring DIN 988	1
20	1503-1146	6004-2RS, leje	6004-2RS, Bearing	2
21	1503-1107	Beslag styrstolpe med leje, komplet	Bracket with bearing complete	2
22	8031-1306	10,2x28x0,8 Tallerkenfjederskive	10,2x28x0,8 Disc-spring washer	2
23	8031-1305	Polyamid skive Ø10,5 - Ø30 - 2,5	Polyamid washer Ø10,5 - Ø30 - 2,5	2
24	1503-1307	Kronrørssamling	Head tube assembly	1
25	1506-1324	Tætningsring Ø42 - Ø25 - 10	Sealing ring Ø42 - Ø25 - 10	1
26	1535-1109	Connex Spændstift 6 x 30	Heavy-duty spring tension pin 6 x 30	1
27	1503-1151	Gummidæmper	Rubber damper	2
28	1503-1319	Styrestang, 4W	Steering rod, 4W	2
29	1503-1146	6004 - 2RS, leje	6004 - 2RS, Bearing	4
30	1503-1160	6000 - 2RS1, leje	6000 - 2RS, Bearing	4
31	1503-1111	Bremsekabel 2100mm (3w/4w)	Brake cable 2100mm (3w/4w)	1
32	1506-1356	Kabel lås	Cable lock	1
33	8031-1258	Skruenippel Ø8 d 2,3 Z	Nipple Ø8 d 2,3 Z	1
34	1503-1155	Kabelende	Cable end	1
35	1503-1156	Justerskrue for bremsekabel inkl. 2 møtiker	Adjusting screw for brake cable, 2 nuts	1
36	1503-1255	Bremsekabel 2100 mm - Komplet	Brake Cable 2100 mm - Complete	
37	1503-1317	Forbro med affjedring, komplet (4W)	Caster beam with suspension (4W)	1
38	1503-1318	Svingarm m/ styrs spindle, komplet, H. [TW]	Knuckle arm complete, right.	1
39	1503-1179	Affjedringsenhed 4W front	Suspension unit 4W front	1
40	1503-1316	Svingarm m/ styrs spindle, komplet, V. [TW]	Knuckle arm complete, left.	1

Mini Crosser M-MaxX

Stel og sæderør.
Chassis frame and seat column.



Mini Crosser M-MaxX

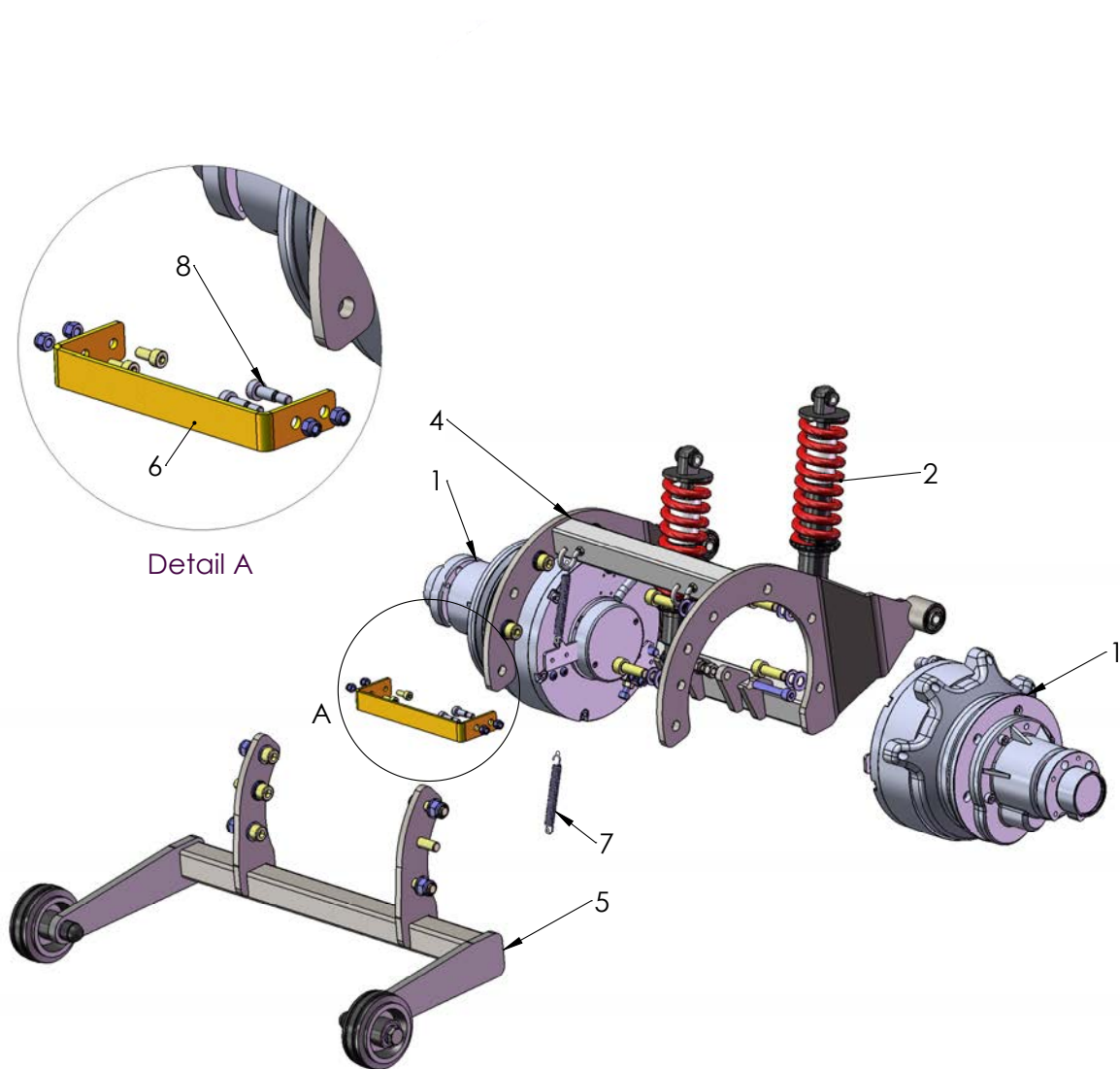
Stel og sæderør.

Chassis frame and seat column.

Pos.	Del/part no.	Beskrivelse	Part name	Antal/ quant.
1	1501-1110	Gummiprofil 3 x 25 x 8 x 440	Rubber list 3 x 25 x 8 x 440	1
2	1502-1104	C-profil	C-profile	1
3	8035-1002	Rørben 15 x 30 B46	Cover caps 15 x 30 B46	2
4	1502-1110	Bundramme 4w	Chassis frame 3w	1
5	1535-1115	Positionsbolt med lås	Position bolt with lock	1
6	1502-1215	Sædestolpe komplet	Seat column complete	1
6.1	1506-1105	Støtte for sædestolpe	Support for seat column	1
7	1502-1218	Frikionsstykker for sædestolpe, komplet sæt	Friction Pieces of the seat post, complete set	1
8	1502-1107	Sædestolpe topdel med bøsning	Seatcolumn toppart with bushing	1
9	1502-1108	Sædestolpe topdel med bøsning, A. Før 14.08.2009	Seatcolumn toppart with bushing, A. Before 14.08. 2009	1
10	1503-1118	Forkofanger 4W	Front bumper 4W	1
11	1503-1119	Bøsning for kofanger 4W	Bushing for front bumper 4W	2
12	1501-1119	Adapter for kofanger 4W	Adapter for frontbumper 4W	2
13	1509-1101	Refleks	Reflector white	2
14	1503-1120	Afstandsstykke for kofanger	Spacer for bumper	1
15	1502-1114	Forkofanger, 4W (M2 Norge) [TW]	Frontbumper, 4W, M2	1
16	1502-1221	Plade kit for standard batteristørrelse	Plate kit for standard battery size	1
Kun Ergo2 sædesystem/only Ergo2 seating system				
17	1502-1219	Sædestolpe, fast	Seat column, fixed	1
18	1507-1109	Mellemlægsskive, konisk	Distance washer, coned	1
19	1502-1111	Sædestolpe, firkantet for Ergo2	Seat post squared for Ergo2	1
20	1507-1340	Sædestolpe m. pos.bolt, Ergo2	Seat column w. pos.bolt, Ergo2	1

Mini Crosser M-MaxX

Gearmotor og bagsvinger Gearmotor and rear suspension



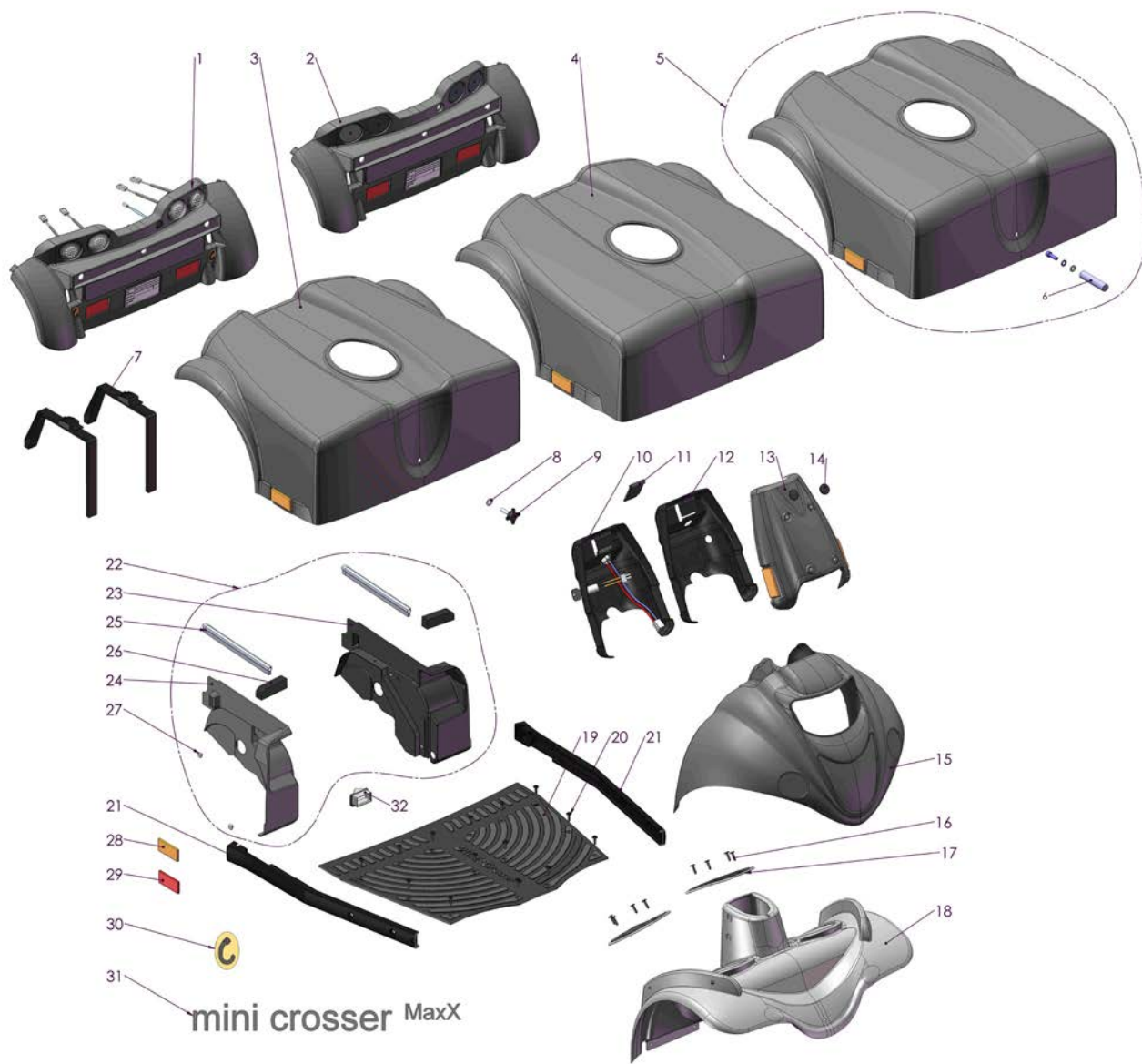
Mini Crosser M-MaxX

Gearmotor og bagsvinger Gearmotor and rear suspension

Pos.	Del/part no.	Benævnelse	Part name	Antal/ quant.
1	1504-1112	Gearmotor PMNSt 175/25, 10KM, Micro motor	Gearmotor PMNSt 175/25, 10KM, Micro motor	2
2	1504-1102	Støddæmper bag tung bruger	Suspension rear Heavy duty	2
4	1502-1220	Bagsvinger inkl. støddæmper og motorer	Rear suspension incl. motors	1
5	1506-1812	Anti-kip beslag, Micro motor	Stabiliser Micro motor	1
6	1503-1113	Udløserhåndtag frikobling	Disengagement handle	1
7	1504-1136	Trækfjeder 41650	Tension spring 41650	2
8	8031-1281	Ø5-Ø6x12 pasbolt (12,9)	Ø5-Ø6x12 pasbolt (12.9)	2

Mini Crosser M-MaxX

Skærme - sort, grå og blå metallic
 Covers - black, grey and blue metallic



Mini Crosser M-MaxX

Skærme - sort, grå og blå metallic Covers - black, grey and blue metallic

Pos.	Del/part no.	Beskrivelse	Part name	Antal/ quant.
1	1501-1231	Bagskærm opsamlet med lygter	Rearend cover mounted with lights	1
2	1501-1235	Bagskærm opsamlet uden lygter	Rearend cover mounted without lights	1
3	1501-1242	Batterikåbe kort model (grå metal)	Battery cover short, complete (grey metallic)	1
	1501-1237	Batterikåbe kort model (sort metal)	Battery cover short, complete (black metallic)	1
	1501-1233	Batterikåbe kort model (blå metal)	Battery cover short, complete (blue metallic)	1
4	1501-1241	Batterikåbe lang model (grå metal)	Battery cover long, complete (grey metallic)	1
	1501-1236	Batterikåbe lang model (sort metal)	Battery cover long, complete (black metallic)	1
	1501-1232	Batterikåbe lang model (blå metal)	Battery cover long, complete (blue metallic)	1
5	1506-1864	Køretøjsændring til lang batterikåbe (grå metal)	Vehicle change to long battery cover (grey metallic)	1
	1506-1865	Køretøjsændring til lang batterikåbe (sort metal)	Vehicle change to long battery cover (black metallic)	1
	1506-1863	Køretøjsændring til lang batterikåbe (blå metal)	Vehicle change to long battery cover (blue metallic)	1
6	1501-1120	Adapter for lang batterikåbe.	Adapter long battery cover	1
7	1505-1185	Batterirem	Battery band	2
8	8031-1111	Polyamid skive Ø8 - Ø24 - 2	Polyamid washer Ø8 - Ø24 - 2	1
9	2435-1003	Håndgreb M8x20 - Ø40	Threaded knob M8x20 - Ø40	1
10	1503-1234	Skærm for styrstolpe, bag inkl. nøgle + nøgleafbryder	Cover for steering column, back incl. key and keyswitch	1
11	1505-1352	Afdækning ladestik gummi profil	Cover charge plug rubber profile	1
12	1503-1272	Skærm f. styrestolpe bag.	Cover for steering column, back	1
13	1501-1247	Front for styr med refleks (grå metal)	Cover steering column front (grey metallic)	1
	1501-1238	Front for styr med refleks (sort metal)	Cover steering column front (black metallic)	1
	1501-1124	Front for styr med refleks (blå metal)	Cover steering column front (blue metallic)	1
14	1503-1350	Prop gummi for hul ø19	Plug rubber for hole ø19	1
15	1501-1116	Lygtekåbe 4W Grey Metallic	Frontlight cover 4W (grey metallic)	1
	1501-1114	Lygtekåbe 4W - Black Metallic	Frontlight cover 4W (black metallic)	1
	1501-1113	Lygtekåbe 4W - Blue Metallic	Frontlight cover 4W (blue metallic)	1
16	8031-1286	Ø5 x 25 Blindnitte RH polyamid 6.6	Ø5 x 25 Blind rivets polyamid 6.6	8
17	1501-1250	Fodmåtte lille med blindnitter, 4W	Foot mat small with rivets, 4W	2
18	1501-1112	Fodplade kåbe 4W	Footplate cover 4W	1
19	1501-1249	Fodmåtte med blindnitter, 4W	Foot mat with blind rivets, 4W	1
20	8031-1286	Ø5 x 25 Blindnitte RH polyamid 6.6	Ø5 x 25 Blind rivets polyamid 6.6	14
21	1501-1118	Sidebumper 3/4w	Side bumper 3/4W	2

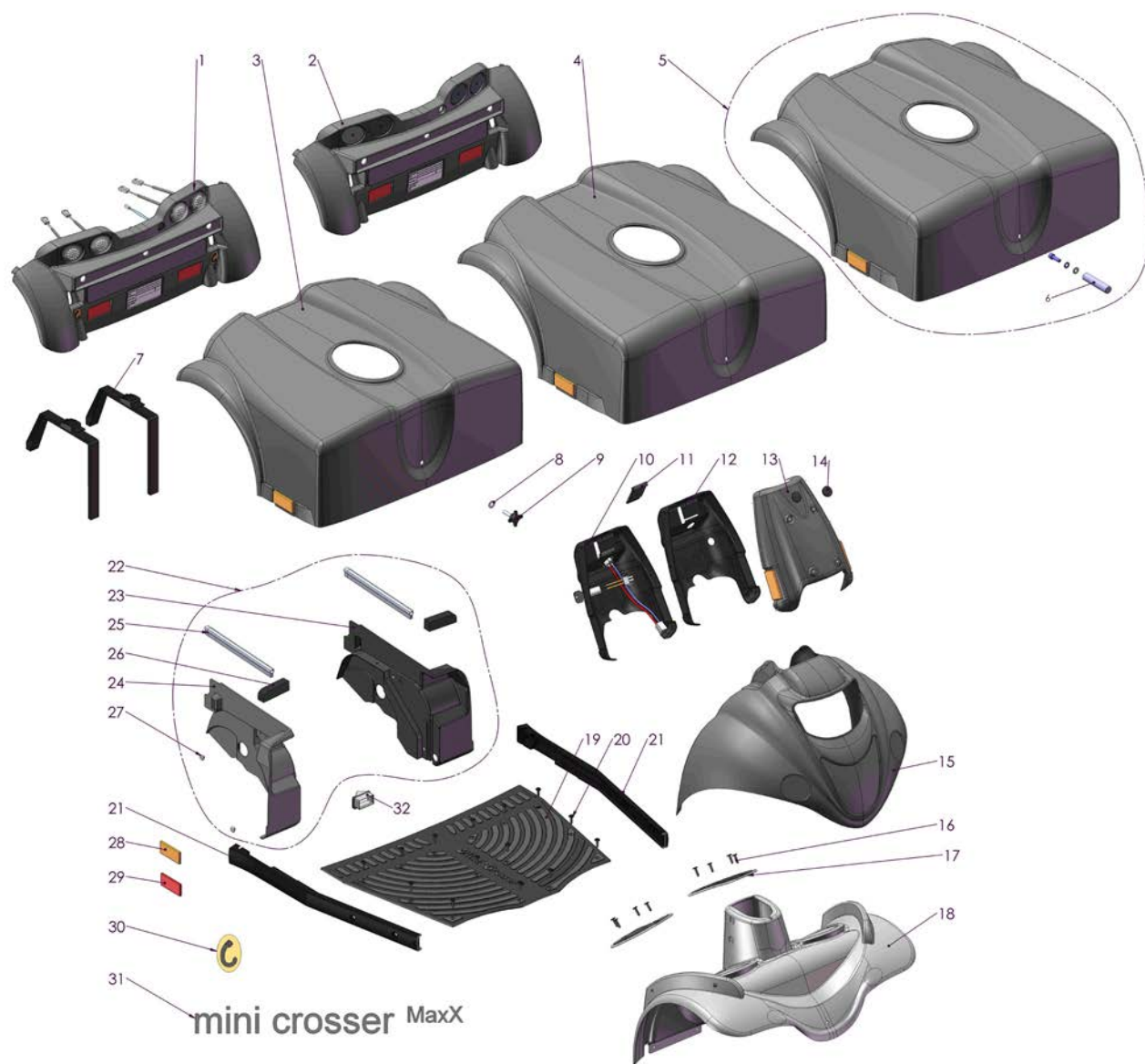
Mini Crosser M-MaxX

Skærme - grå, sort og blå metallic
Covers - grey, black and blue metallic

Pos.	Del/part no.	Beskrivelse	Part name	Antal/ quant.
22	1501-1248	Inderskærm, højre + venstre, komplet sæt	Mudguard cover rear right + left, complete set	1
23	1501-1104	Inderskærm venstre bag	Mudguard cover rear left	1
24	1501-1103	Inderskærm højre bag	Mudguard cover rear right	1
25	1501-1122	Gummiprofil med topvulst, EPDM, 3-5 mm	Rubber profile EPDM, 3-5 mm	2
26	1503-1106	Dafacell 25x20x80 med klæb.	Dafacell 25x20x80 with adhesive	2
27	8031-1307	4,8 x 12,7 Blindnitte med stor flange, alu.	4,8 x 12,7 Blind rivet with large flange, alu.	4
28	1509-1102	Refleks orange	Reflex orange	2
29	1509-1103	Reflektor rød	Reflex red	2
30	1509-1104	Label - krog	Label - hook	4
31	1509-1131	Label - Mini Crosser M2, sølv	Label - Mini Crosser M2, silver	1
32	1501-1121	Gummimæne centerrør	Rubberpart for centertube	1

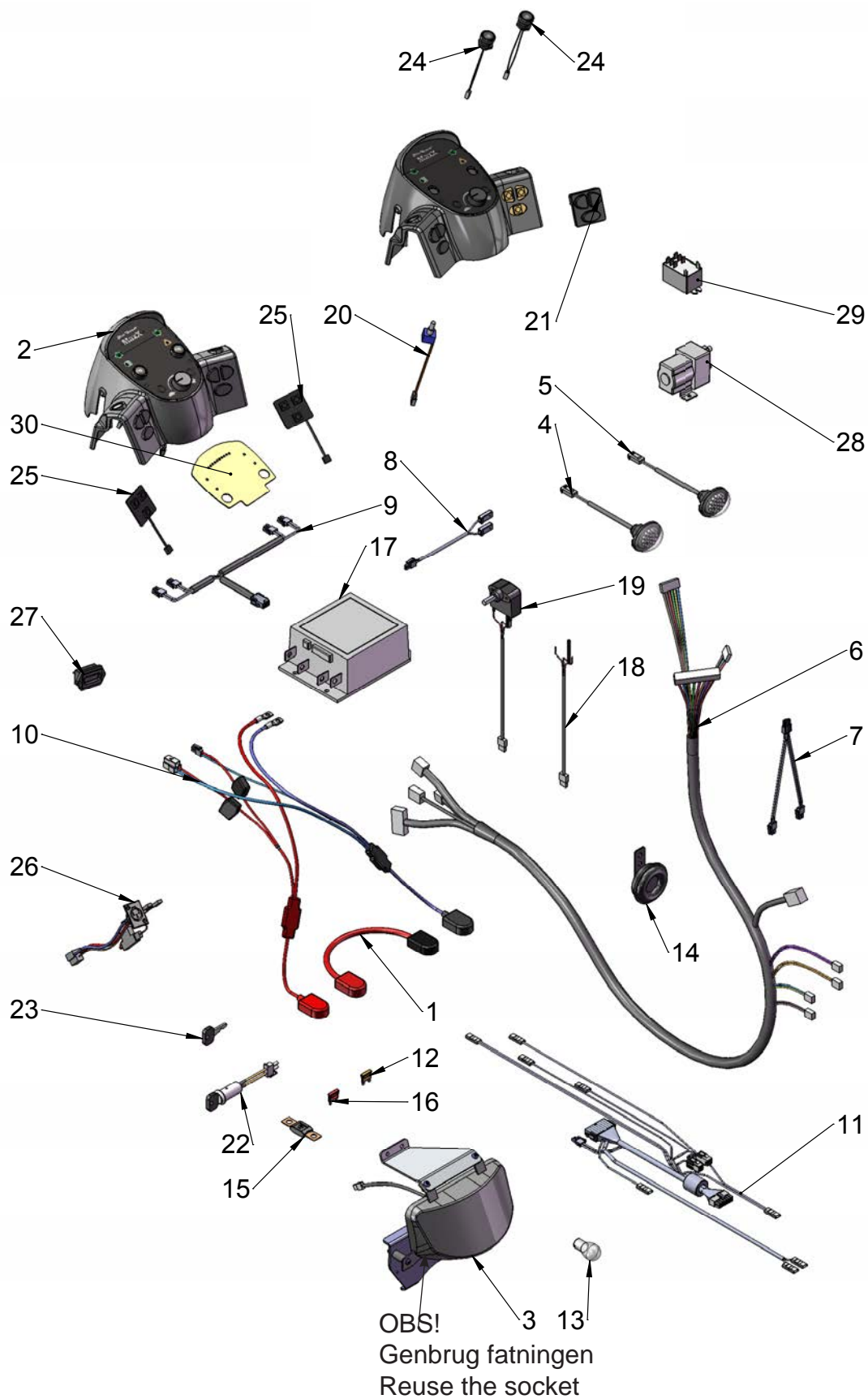
Mini Crosser M-MaxX

Skærme - grå, sort og blå metallic
 Covers - grey, black and blue metallic



Mini Crosser M-MaxX

EI-dele for Curtis stying Electric parts for Curtis Controller



Mini Crosser M-MaxX

El-dele for Curtis styring Electric parts for Curtis Controller

Pos.	Del/part no.	Benævnelse	Part name	Antal/ quant.
1	1505-1386	Mellemkabel, batteri	Cabel, between battery	1
2	1503-1212	Brugerpanel komplet M-MaxX	User panel cover compl M-MaxX	1
3	1503-1312	Forlygte. komplet 4w	Headlamp. complete 4w	1
4	1505-1105	Rød diode baglygte, klar linse	Read LED rear light, Clear lens	1
5	1505-1106	Gul diode blinklygte, klar linse	Yellow LED light, Clear lens	1
6	1505-1216	Hovedkabel, Curtis styring	Cable, Main for Curtis controler	1
7	1505-1110	Kabel, blinklys for	Cabel, flashing lights front	1
8	1505-1111	Kabel, for reduceret hastighed	Cable, for reduced speed	1
9	1505-1113	Kabel, baglys	Cable, rear light	1
10	1505-1116	Kabel batteri	Cable battery	1
11	1505-1122	Kabel for styring Curtis	Cable for controler Curtis	1
12	1505-1224	Sikring 5A	Fuse 5A	1
13	1505-1233	Pære 21W	Lamp 21W	1
14	1505-1163	Horn, signal til T-modeller (version 2)	Horn, signal (version 2)	1
15	1505-1246	Hovedsikring 150A	Main fuse 150A	1
16	1505-1225	Sikring 10A	Fuse 10A	1
17	1533-1111	Styring 200A, Curtis	Controler 200A, Curtis	1
		Styring 200A, Curtis inkl. halv kraft og kurvesænkning	Controler 200A, Curtis incl. half power and curve speed reduction	1
	1505-1247	Styring 200A, Curtis, NO	Controler 200A, Curtis, NO	1
		Styring 200A, Curtis inkl. halv kraft og kurvesænkning, NO	Controler 200A, Curtis incl. half power and curve speed reduction, NO	1
18	1505-1199	Potentiometer, CURTIS komplet, højre (M-model fra 2011)	Potentiometer, CURTIS complete, right	1
	1505-1575	Potentiometer gas højre (T og M-model til 2011)	Potentiometer throttle right (T and M-model until 2011)	1
19	1505-1200	"Potentiometer, CURTIS komplet, venstre" (M-model fra 2011)	Potentiometer, CURTIS complete, left	1
	1505-1576	Potentiometer gas venstre (T og M model til 2011)	Potentiometer throttle left (T and M-model until 2011)	1
20	1505-1439	Pot. med ledning 100K	Speed limiting, 100K	1
21	1503-1324	Silikonemåtte blink, horn	Silicone mat winker lamp, horn	2
22	1503-1347	Nøgle + nøgleafbryder	Key + switch	1
23	1506-1781	Nøgle	Key	1
	1506-1782	Nøgle	Key	1
	1506-1783	Nøgle	Key	1
	1506-1785	Nøgle	Key	1
	1506-1786	Nøgle	Key	1
	1506-1787	Nøgle	Key	1

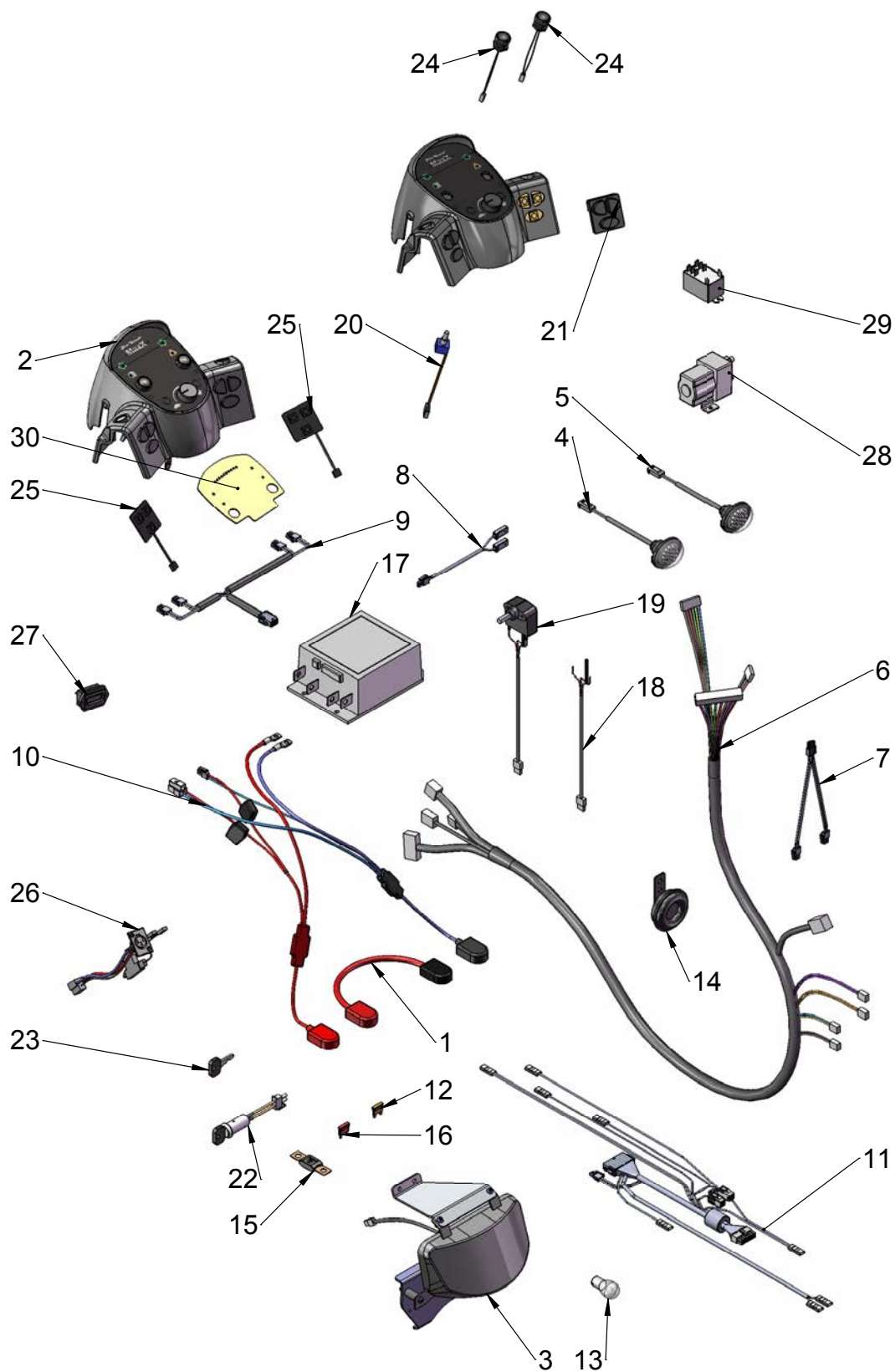
Mini Crosser M-MaxX

El-dele for Curtis styring Electric parts for Curtis Controller

Pos.	Del/part no.	Benævnelse	Part name	Antal/ quant.
	1506-1788	Nøgle	Key	1
	1506-1789	Nøgle	Key	1
	1506-1790	Nøgle	Key	1
	1506-1791	Nøgle	Key	1
24	1505-1408	Lys / katastrofe kontakt T	Light / hassard	1
25	1505-1409	Print, blinklys og horn med kabel	Print, Winker and horn with cable	1
26	1505-1440	Ladestik, incl kabel/stik	Chargeplug with cabel	1
27	1505-1187	Timetæller	Hour counter	1
28	1505-1156	Hovedrelæ M-MaxX	Main relay M-MaxX	1
29	1505-1244	Relæ til frikobling	Relay for disengagement	1
30	1505-1405	Printplade til styr	Circuit board for control	1

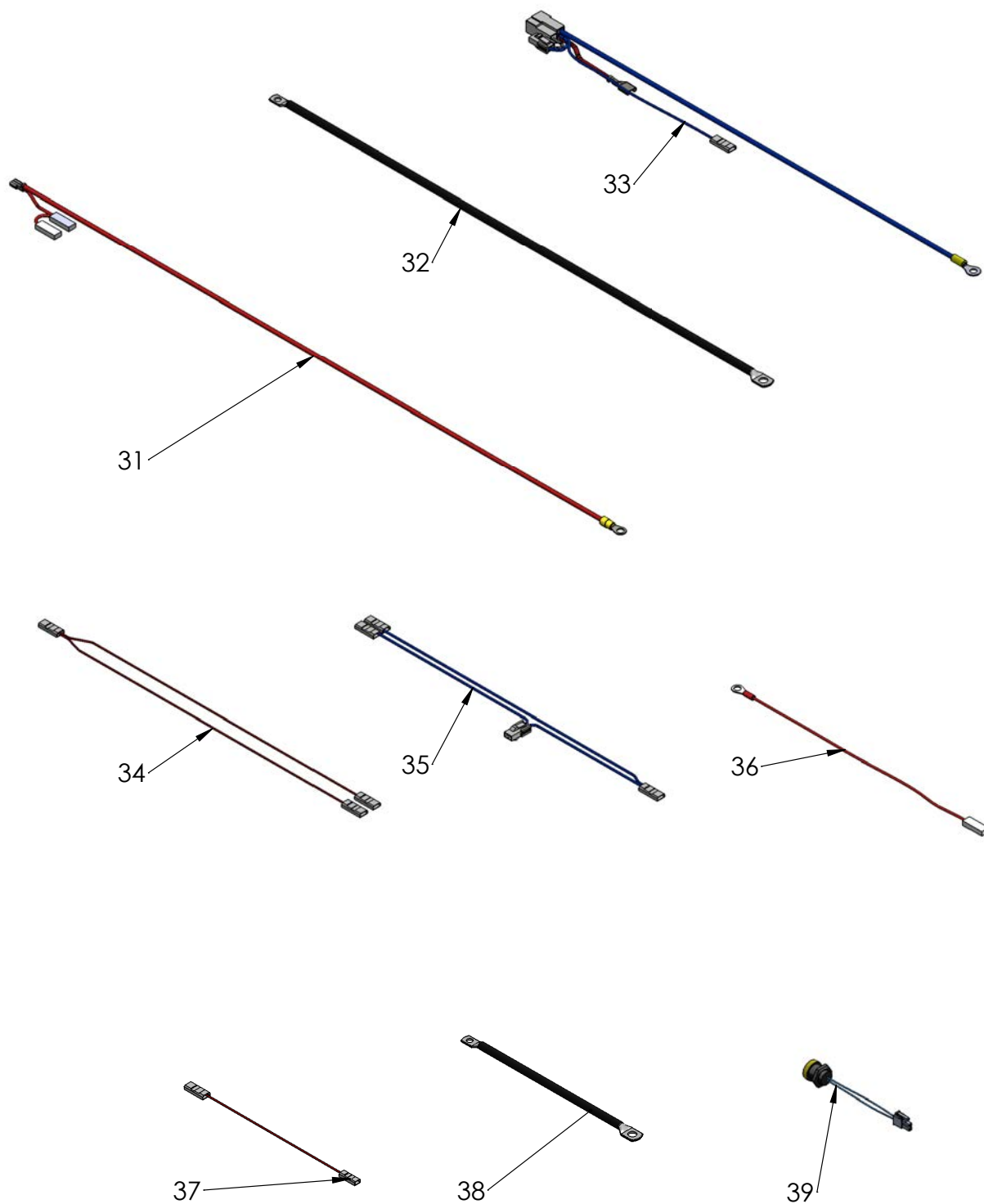
Mini Crosser M-MaxX

EI-dele for Curtis styring Electric parts for Curtis Controller



Mini Crosser M-MaxX

El-dele for Curtis styring
Electric parts for Curtis Controller



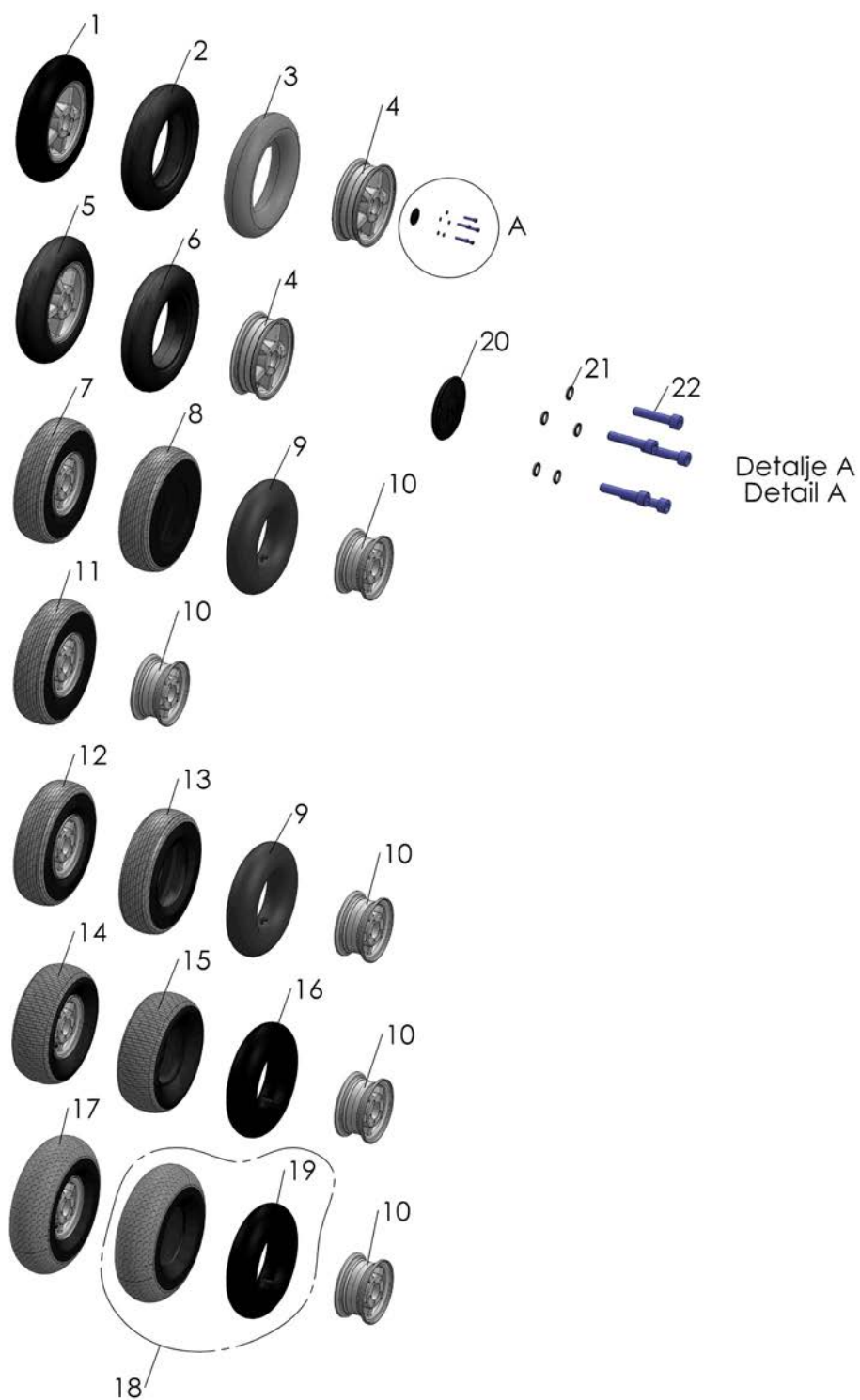
Mini Crosser M-MaxX

El-dele for Curtis styring Electric parts for Curtis Controller

Pos.	Del/part no.	Benævnelse	Part name	Antal/ quant.
31	1505-1128	Kabel rød, ladekabel	Red cable for charging	1
32	1505-1123	Kabel til relæ	Cable for relay	1
33	1505-1127	Kabel blå, ladekabel 3 pol	Blue cable for charging 3 pol	1
34	1505-1124	Kabel til rød (+) til relæ	Cabel for red (+) for relay	1
35	1505-1125	Kabel blå - EL-frikobling	Blue cable for electric disengagement	1
36	1505-1129	Kabel rød (+) hovedrelæ	Red cable (+) for charging main relay	1
37	1505-1126	Kabel rød - timetæller	Red cable for hour counter	1
38	1502-1187	Kabel til B(+)	Cable for B(+)	1
39	1505-1400	Frikoblingskontakt	Switch for disengagement	1

Mini Crosser M-MaxX

M - MaxX hjul og dæk
 M - MaxX Wheels and Tires



Mini Crosser M-MaxX

M - MaxX hjul og dæk

M - MaxX Wheels and Tires

Pos.	Del/part no.	Beskrivelse	Part name	Antal/ quant.
1	1503-1336	Hjul, komplet med fælg, dæk og slange (Sort)	Wheel ass. 3.00-8 alu (Black)	1
2	1503-1322	Dæk 3.00-8 MC	Tyre 3.00-8 MC	1
3	1503-1323	Slange 3.00-8	Tube 3.00-8	1
4	1503-1193	Fælg, Aluminium 8"	Rim, Aluminium 8"	1
5	1503-1338	Hjul, punkterfri komplet med PUR til T-model og Nordic	Wheel, punkture free complete with PUR for T-model and Nordic	1
6	1503-1354	Dæk 3.00-8 punkterfrit, PU sort,	Tyre 3.00-8 MC	1
7	1503-1114	Hjul, Norge, 13x5.00-6", komplet	Wheel, Norway, 13x5.00-6" complete	1
8	1503-1136	Dæk Norge 13 x 5.00-6"	Tyre Norway 13x5.00-6"	1
9	1503-1289	Slange MC MC 6" vinkel ventil 4.10/3,5-6	Tube for Tyre, 4.10/3,5-6	1
10	1503-1288	Hjulfælg komplet 6"	Wheel rim complete 6"	1
11	1503-1116	Hjul, Norge, 13x5.00-6", komplet, punkterfri, PUR	Wheel, Norway, 13x5.00-6" punkture free, PUR	1
12	1503-1115	Hjul, Norge, 13x5.00-6", m. pigge	Wheel, Norway 13x5.00-6" with spikes	1
13	1503-1137	Dæk Norge 13 X 5.00-6" m. pigge	Tyre Norway 13x5.00-6" with spikes	1
14	1503-1287	Hjul, golf, ekstra bred 13x5.00-6	Wheel ass. extra wide, 13x5.00-6	1
15	1503-1128	Dæk til golfhjul, ekstra bred	Tyre for golf wheel, extra-wide.	1
16	1503-1290	Slange MC 6" vinkel ventil 13x5.00-6	Tube, 13x5.00-6	1
17	1503-1365	Hjul bigfoot, 530/450-6	Wheel bigfoot, 530/450-6	1
18	1503-1224	Dæk med slange bigfoot 530/450-6	Tyre with hose bigfoot 530/450-6	1
19	1503-1125	Slange MC 6" bigfoot med vinkel ventil 530/450-6	Tube MC 6" bigfoot w/angle valve, 530/450-6	1
20	1503-1321	Kapsel for fælg alu 8"	Capsule for Rim alu 8"	1
21	8005-1013	M6 Riflet skive	M6 riplock washer	1
22	8031-1268	M6 x 30 ch A2	M6 x 30 socket head cap A2	1



medemagroup