



medemagruppen



# Hurtigveiledning Quantum 4Front m Q-Logic 3 og TB3

## **Medema Norge AS**

Stamveien 6  
Postboks 133  
1483 Skytta

Telefon: 67 06 49 00  
Faks: 67 06 49 90



## Innholdsfortegnelse

<b>Hurtigveiledning Quantum 4Front .....</b>	<b>4</b>
Introduksjon .....	4
<b>Betegnelser .....</b>	<b>5</b>
<b>Betegnelser Q-Logic 3 .....</b>	<b>6</b>
<b>Funksjoner .....</b>	<b>7</b>
<b>Kjøretilstand.....</b>	<b>8</b>
<b>Aktuator justering (Sete).....</b>	<b>9</b>
<b>Innstilling av klokken .....</b>	<b>10</b>
<b>Sleep mode .....</b>	<b>11</b>
<b>Automatisk hastighetsreduksjon.....</b>	<b>11</b>
<b>Batteriindikator .....</b>	<b>11</b>
<b>Q-Logic 3 feilkoder .....</b>	<b>12</b>
Problemløsning .....	13
<b>Lading.....</b>	<b>15</b>
<b>Sete TB3 introduksjon .....</b>	<b>15</b>



# Hurtigveiledning Quantum 4Front

## Introduksjon

Vi gratulerer med din nye elektrisk drevne rullestol, Quantum 4Front. Du har nå overtatt et elektrisk drevet kjøretøy som er utviklet for bruk innendørs så vel som utendørs. Et såkalt klasse B-kjøretøy i henhold til den europeiske klassifiseringen av elektriske rullestoler.

For å få full glede av dette kjøretøyet – og for å unngå driftsforstyrrelser og ulykker – anbefaler vi at du setter deg grundig inn i denne bruksanvisningen. Som ny bruker bør du særlig være oppmerksom på avsnittet Kjøring med Quantum 4Front.

### **Merk!**

Denne hurtigveiledningen skal anses som et tillegg til bruksanvisningen. Man kan derfor ikke forvente at opplysningene i hurtigveiledningen er tilfredsstillende.

NB! Det tas forbehold om trykkfeil og endringer i spesifikasjoner.

Vi forbeholder oss retten til å oppdatere denne veiledningen etter behov.

### **Advarsel!**

Kjøretøyet skal ikke lånes ut til personer som ikke er fortrolige med det.

Kjøretøyet er beregnet til én person.

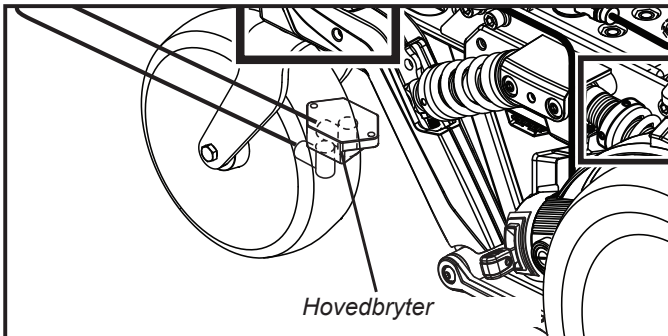
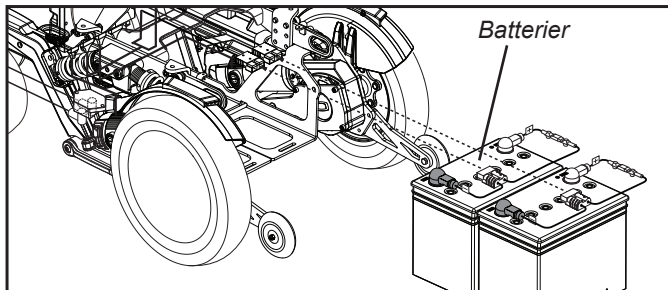
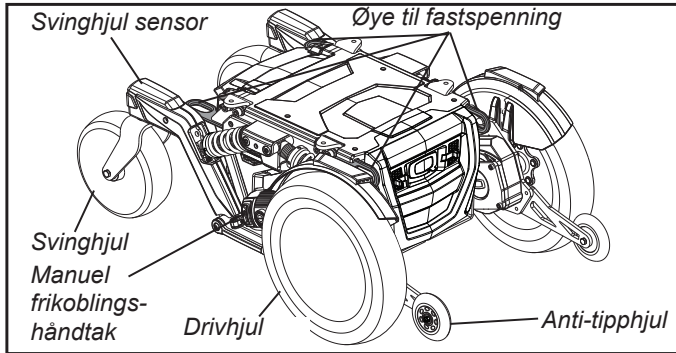
Maks. personvekt er 136 kg.

Medema AS er ikke ansvarlig for eventuelle skader og personskader som oppstår ved uegnet eller usikker bruk av Quantum 4Front.



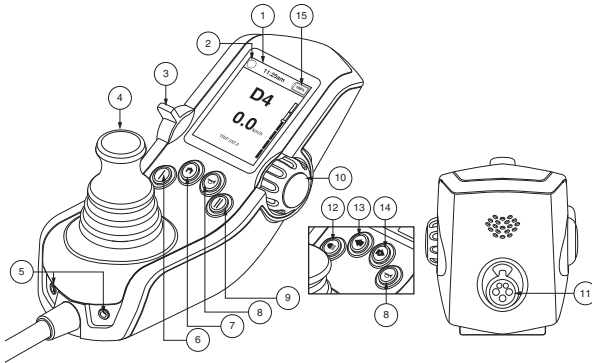
## Betegnelser

Betegnelsene under viser til forklaringer senere i denne bruksanvisningen.



## Betegnelser Q-Logic 3

Nedenfor en oversikt over knapper og deres funksjon.



1	LCD skjerm
2	Kjøring / Funksjon inhibit (LED)
3	Av/på - Select håndtak
4	Joystick
5	Av/på og Mode kontakt
6	Knapp 1 - Select knapp
7	Home knapp
8	Signalhorn
9	Knapp 2 - Select knapp
10	Hastighetsjustering
11	Ladekontakt
12	Lys
13	Blinklys venstre
14	Blinklys høyre
15	Batteriindikator

### Merk!

Vi anbefaler at man de første par ganger innstiller hastigheten i laveste modus, til man er fortrolig med kjøretøyets bevegelser.



## Funksjoner

Betjeningsknappene er plassert rett i forkant av joysticken. For å starte stolen trykk på Av/på. Velg håndtak vippes opp en gang.

### Signalhorn

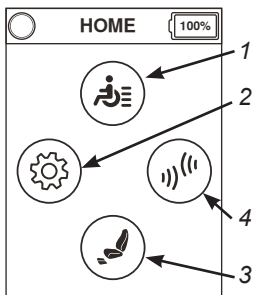
Gir et høyt varselssignal



### Home (hjem) knapp

Hjem knappen gir hurtig tilgang til menyene for Drive Mode (kjøring), sete mode (seteinnstilling), settings mode (innstillinger) og auxilliary meny (hjelpemeny).

Hvis systemet ikke er satt opp til Environmental Functions vil ikke ikonet vises.



1	Kjøreinnstillinger
2	Innstillinger
3	Seteinnstillinger
4	Ekstra menyer

### Select I og II

Select I brukes som snarvei til profil 1 og select II brukes som snarvei til setemeny. Knappene er programmerbare, så det kan være annerledes på din stol.

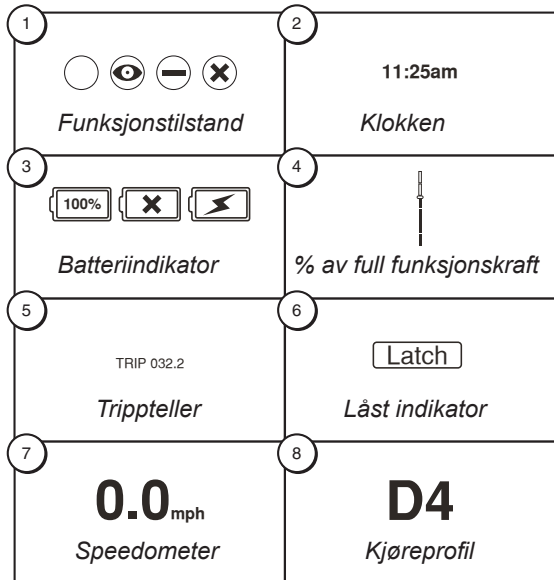
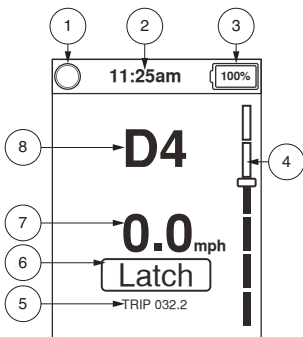
### Merk!

Hvis din stol er utstyrt med lys, vil knappene Signalhorn, Select I og Select II være skiftet ut med Lys av/på og blinklys høyre og vestre.



## Kjøretilstand

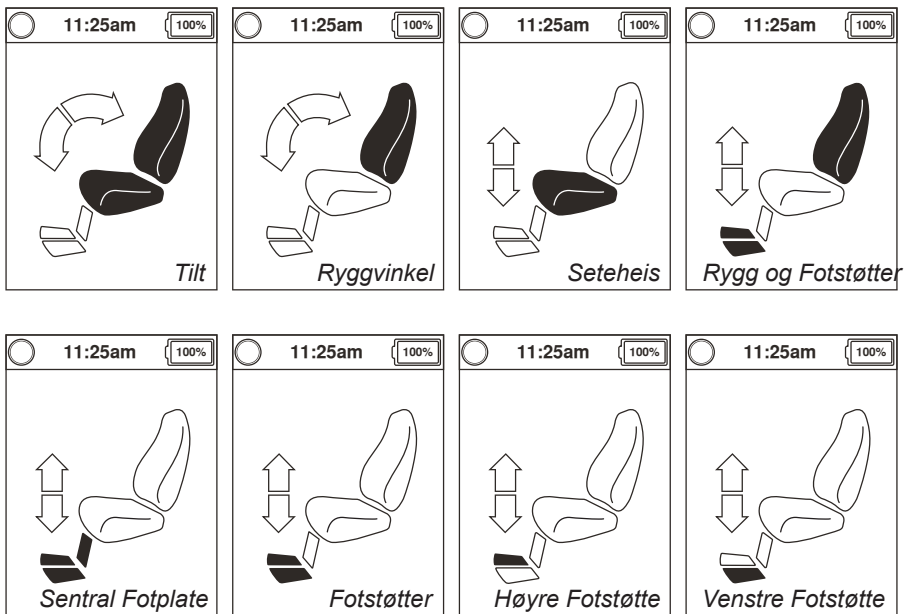
For å se nåværende kjøretilstand- trykk på Hjem (home) knappen en gang og dytt joysticken opp en gang.



## Aktuator justering (Sete)

Q-logic 3 kan håndtere opp til 5 sete-aktuatorer.

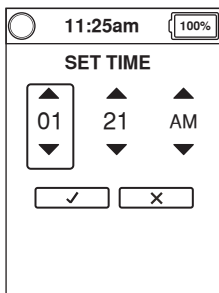
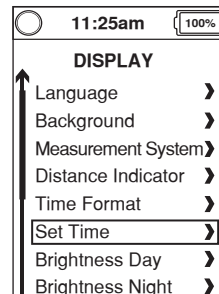
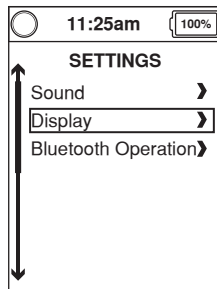
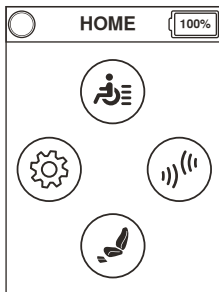
- Bruk Av/På håndtaket for å starte stolen.
- Skyv Av/På håndtaket opp flere ganger til skjermen for seteinnstillinger vises.
- Bruk joysticken- flipp enten til høyre eller venstre for å bla gjennom de ulike innstillinger.
- Når skjermen viser bildet av den delen som ønskes justert, bruk joystick opp/ ned for å justere.



## Innstilling av klokken

- Trykk på Home (hjem) knappen
- Press joysticken til venstre for å gå inn i settings meny.
- Bruk joysticken opp/ned til den ønskede funksjon er markert.
- Gå inn i den ønskede innstilling ved å presse joysticken til høyre.

Man kan til enhver tid gå tilbake til forrige meny med et trykk til venstre på joysticken.



Bruk joystick til høyre ned gjennom menyene.

Bruk joystick høyre/venstre for å velge om det er timer, minutter eller AM/PM som skal justeres.

Bruk joystick opp/ned for å justere verdien.

For å glemme innstillingen, bruk joystick høyre/venstre til  eller .

Press joysticket opp en gang for å velge.

Når et oppsett blir endret vil systemet lage en backup, så når stolen skrus av vil det i displayet stå "parameter backup in progress" før skjermen skrus av.

## Sleep mode

Hvis joysticket ikke har vært i bruk i 20 min vil stolen gå i "Sleep Mode". For at stolen skal kjøre igjen, må den skrues av og på igjen på ny.

## Automatisk hastighetsreduksjon

Systemet er sikret mot overoppheting. Hvis motoren eller styringen blir varmere enn hva som er normalt, senker systemet farten til 20% av normalen. Det gir systemet mulighet for å kjøle seg noe ned. Så fort temperaturen igjen er på et trygt nivå skifter stolen tilbake til normal fart.

## Batteriindikator

Batteriindikatoren indikerer hvor mye strøm det er på batteriet.

### Batteriindikator



eller



*Grønn: ~100%-50%*

*Gul: ~49%-25%*

*Rød: ~24%-0%*

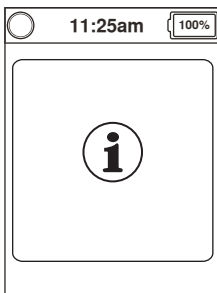
## Q-Logic 3 feilkoder

Q-Logic 3 har tre typer beskjeder: informasjon, advarsel og feil.

- Informasjon - har ingen innflytelse på kjørestolens kjøring og funksjoner.
- Advarsel - Gjør oppmerksom på forhold som kan ha innflytelse på stolens funksjoner og yteevne.
- Feil - Gjør oppmerksom på forhold som påvirker stolens funksjoner og yteevne.

Feilene blir vist på LCD skjermen med en feilkode. Det gjør det lettere å identifisere feilen og få den rettet.

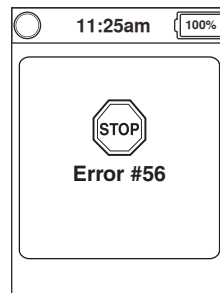
Hvis LCD skjermen viser en feilkode, følg forslaget til løsning. Hvis ikke feilen forsvinner, eller det kommer nye feilkoder, kontakt forhandler for hjelp. Ha gjerne stolens serienummer klart når forhandleren kontaktes.



*Informasjon*



*Advarsel*



*Feil Error)*

## Problemløsning

Batteriindikatoren blinker en feilkode, hvis den fanger opp noe unormalt i det elektriske systemet. Den vil fortsette å blinke til problemet er løst. Hvis det ikke er mulig å løse problemet- kontakt Medema AS.

Feil nr.	Pop op tekst	Mulig årsak	Mulig løsning
1	Motor 1 not connected	Ingen forbindelse til motor 1	1. Skru av stolen 2. Kontrollér tilslutninger til motor 1 3. Skru på stolen igjen.
2	Motor 2 not connected	Ingen forbindelse til motor 2	1. Skru av stolen 2. Kontrollér tilslutninger til motor 2 3. Skru på stolen igjen.
3	Brake 1 not connected	Ingen forbindelse til bremse 1	1. Skru av stolen 2. Slå frikobling til/fra 3. Kontrollér motortilslutninger. 4. Skru på stolen igjen.
4	Brake 2 not connected	Ingen forbindelse til bremse 2	1. Skru av stolen 2. Slå frikobling til/fra 3. Kontrollér motortilslutninger. 4. Skru på stolen igjen.
20	Undervoltage	Underspenning	1. Lad opp batteriene
21	Overvoltage	Overspenning	Sjekk batterispenning. Batteriene er muligens overoppladet. Unngå å kjøre i full fart ned bakker med fullt oppladete batterier.
23	Motor 1 output defect	Motor 1 utgangsfeil	1. Skru av stolen 2. Kontrollér motortilslutninger 3. Skru på stolen igjen.
24	Motor 2 output defect	Motor 2 utgangsfeil	1. Skru av stolen 2. Kontrollér motortilslutninger 3. Skru på stolen igjen.
25	Brake 1 error	Feil på bremse 1	1. Skru av stolen 2. Slå frikobling til/fra 3. Kontrollér motortilslutninger. 4. Skru på stolen igjen.



<b>Feil nr.</b>	<b>Pop op tekst</b>	<b>Mulig årsak</b>	<b>Mulig løsning</b>
26	Brake 2 error	Feil på bremse 2	1. Skru av stolen 2. Slå frikobling til/fra 3. Kontrollér motortilslutninger. 4. Skru på stolen igjen.
32	Speed reduction (Overtemperature)	Hastighetsreduksjon (overopphetning).	Stolens hastighet er senket automatisk for at beskytte stolen elektronikk.
34	Joystick not centered	Joystick ikke i neutral position i centrum.	1. Skru av stolen 2. Slip joysticket, så den går i centrum 3. Skru på stolen igjen.
35	Joystick out of center	Joystick ikke sentreret.	1. Skru av stolen 2. Slip joysticket, så den går i sentrum 3. Skru på stolen igjen.
46	Bluetooth not working	Bluetooth virker ikke.	1. Skru av stolen 2. Vent 5 sekunder 3. Skru på stolen igjen.
47	Suspension lock not engaged - Seek level ground	Fjæringslås virker ikke, søk jevnt underlag.	1. Finn jevnt underlag. 2. Kontroller fjæringslåsmekanismene.

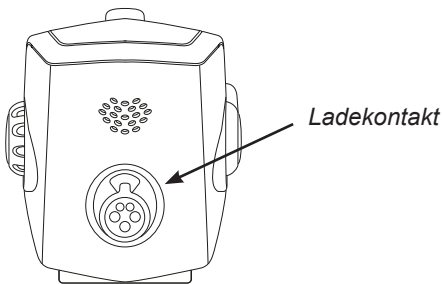


## Lading

Lading med ekstern lader. Bruk aldri andre ladere enn den som følger med stolen/joysticket.

Sett laderen i joysticket og kontakten for strøm i kontakten. Lading er i gang.

Batteriene er først ladet fullt opp når lampen på laderen lyser grønt.



## Sete TB3 introduksjon

TRU-Balance 3 setet er et unikt setesystem. Det er fullt justerbart, for å møte brukerens individuelle behov.

Seteryggen kan justeres i bredden, og vinkeljusteres enten elektrisk eller manuelt.

Les mer i bruksanvisningen.



**medema**gruppen