



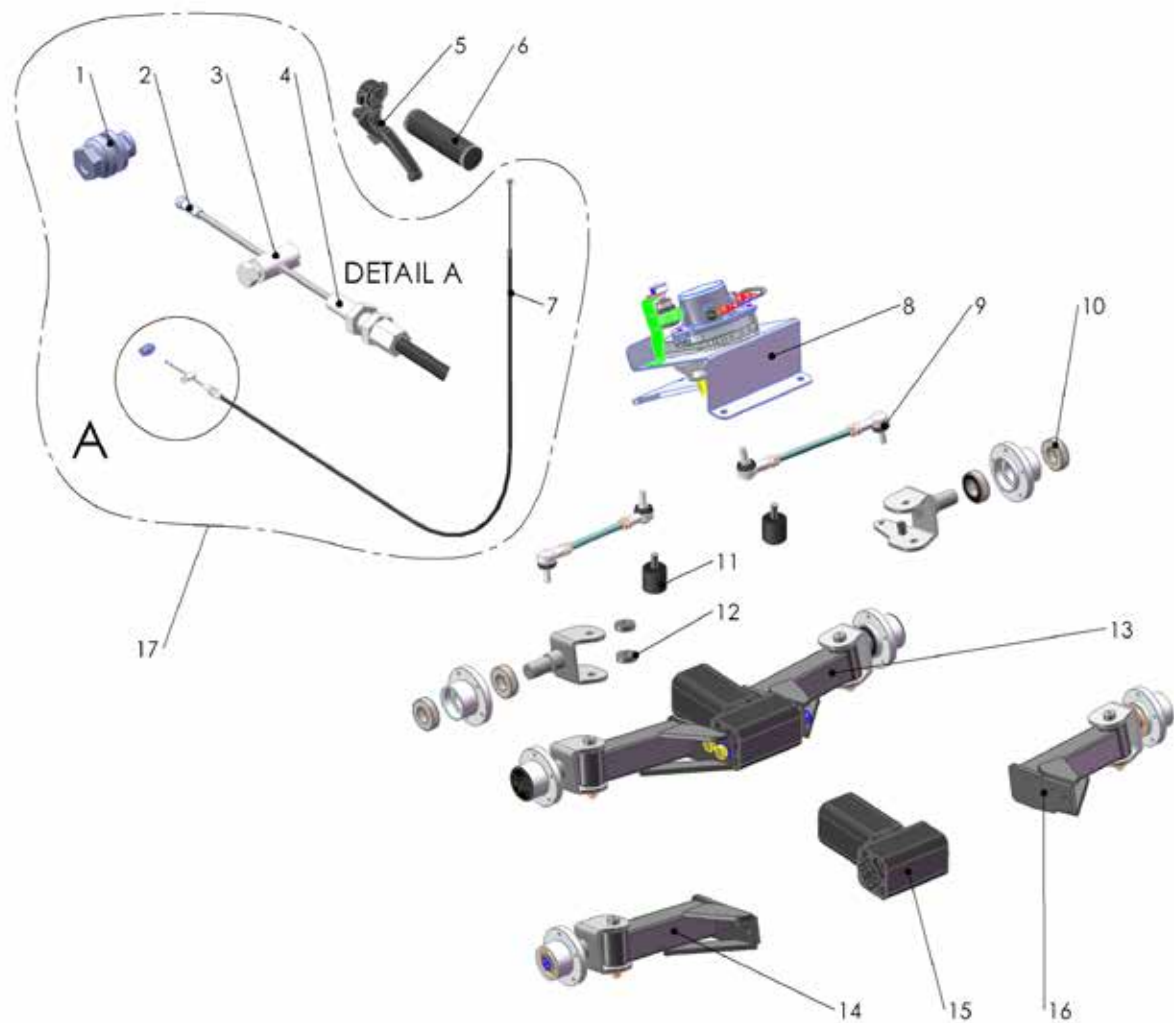
medemagruppen



Reservedele / Spare parts Mini Crosser M-JOY

Mini Crosser M-JOY

Styreenhed komplet
Control unit complete



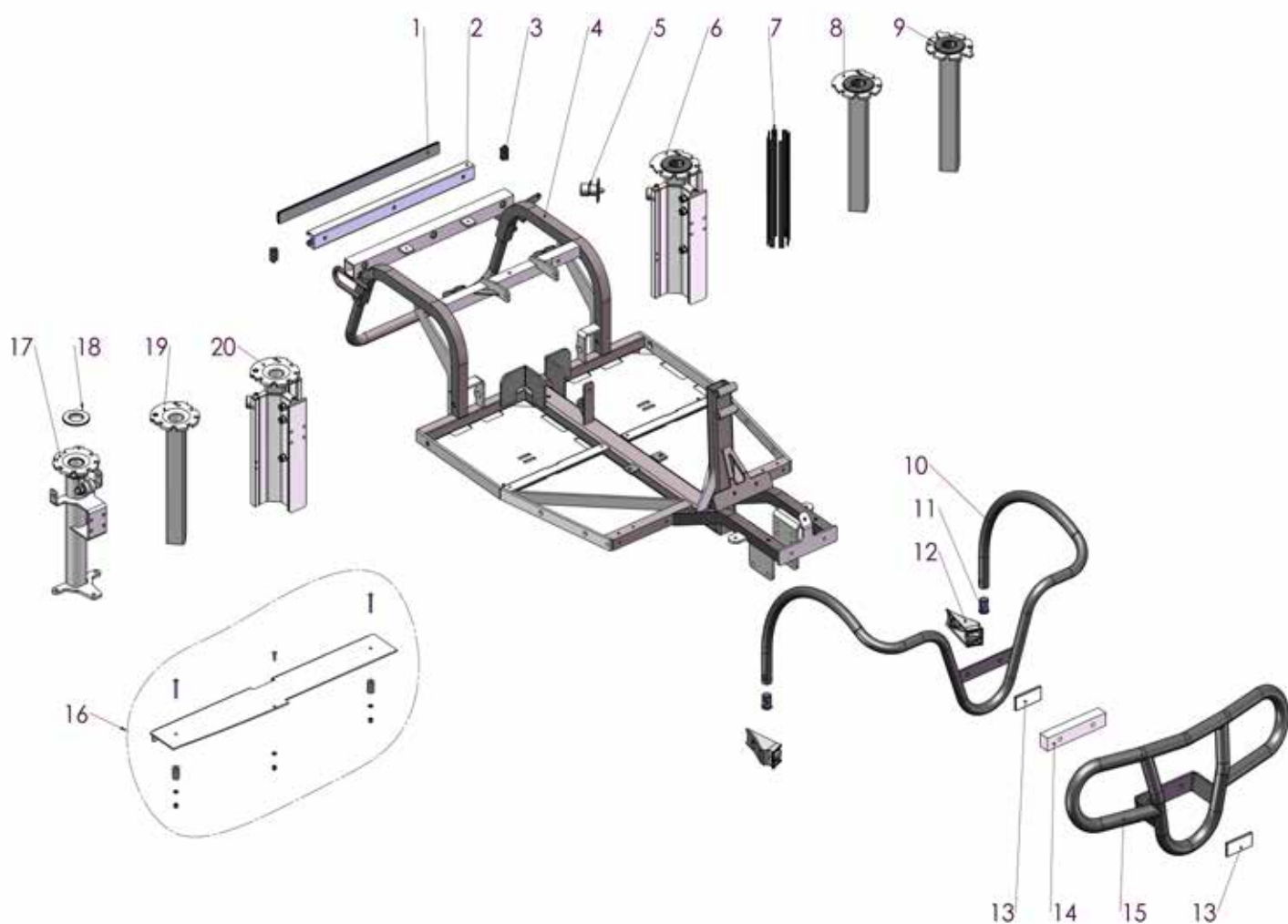
Mini Crosser M-JOY

Styreenhed komplet Control unit complete

Pos.	Del/part no.	Benævnelse	Part name	Antal/ quant.
1	SR-04802	Kabel lås	Cable lock	1
2	SR-00830	Kabelende	Cable end	1
3	SR-03346	Skruenippel Ø8 d 2,3 Z	Nipple Ø8 d 2,3 Z	1
4	SR-00851	Justerskrue for bremsekabel inkl. 2 møtiker	"Adjusting screw for brake cable including 2 nuts."	1
5	SR-01497	Håndbremsegreb	Brake grip	1
6	T-127-3-077	Styrhåndtag	Steering handle	2
7	M-127-3-093	Bremsekabel 2100mm (3w/4w)	Brake cable 2100mm (3w/4w)	1
8	SR-05881	Motor-Servo til MC Joysitk, II	Motor-Servo til MC Joysitk, II	1
9	M-127-03-514	Styrestang, 4W	Steering rod, 4W	2
10	SR-00095	6004 - 2RS, leje	6004 - 2RS, Bearing	4
11	SR-00509	Gummidæmper	Rubber damper	2
12	SR-01120	6000 - 2RS1, leje	6000 - 2RS, Bearing	4
13	M-127-03-510	Forbro med affjedring, komplet (4W)	Caster beam with suspension (4W)	1
14	M-127-03-511	Svingarm m/ styrspindel, komplet, H. [TW]	Knuckle arm complete, right.	1
15	SR-01709	Affjedringsenhed 4W front	Suspension unit 4W front	1
16	M-127-03-506	Svingarm m/ styrspindel, komplet, V. [TW]	Knuckle arm complete, left.	1
17	M127-03-093	Bremsekabel 2100 mm - Komplet	Brake Cable 2100 mm - Complete	1

Mini Crosser M-JOY

Stel og sæderør.
Chassis frame and seat column.



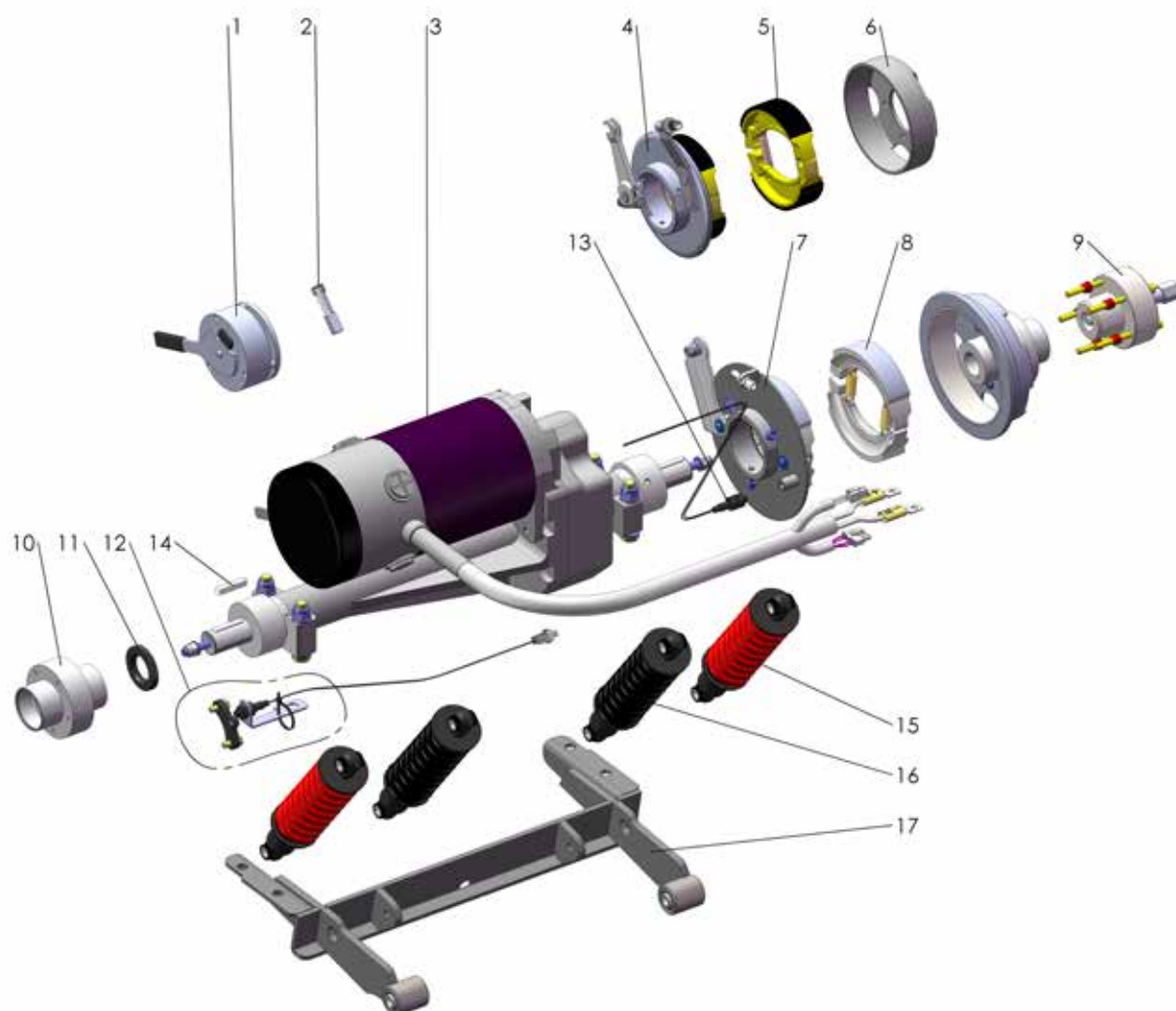
Mini Crosser M-JOY

Stel og sæderør. Chassis frame and seat column.

Pos.	Del/part no.	Benævnelse	Part name	Antal/ quant.
1	M-127-1-025	Gummiprofil 3 x 25 x 8 x 440	Rubber list 3 x 25 x 8 x 440	1
2	M-127-2-050	C-profil	C-profile	1
3	SR-03333	Rørben 15 x 30 B46	Cover caps 15 x 30 B46	2
4	M-127-2-541	Bundramme 4w	Chassis frame 4w	1
5	SR-04833	Positionsbolt med lås	Position bolt with lock	1
6	M-127-02-003	Sædestolpe komplet	Seat column complete	1
7	M-127-02-006	Friktionsstykker for sædestolpe, komplet sæt	Friction Pieces of the seat post, complete set	1
8	M-127-2-090	Sædestolpe topdel med bøsning	Seatcolumn toppart with bushing	1
9	M-127-2-093	Sædestolpe topdel med bøsning, A. Før 14.08.2009	Seatcolumn toppart with bushing, A. Before 14.08. 2009	1
10	M-127-3-525	Forkofanger 4W	Front bumper 4W	1
11	M-127-3-528	Bøsning for kofanger 4W	Bushing for front bumper 4W	2
12	M-127-2-056	Adapter for kofanger 4W	Adapter for frontbumper 4W	2
13	SR-00077	Refleks	Reflector white	2
14	M-127-3-538	Afstandsstykke for kofanger	Spacer for bumper	1
15	M-127-3-535	Forkofanger, 4W (M2 Norge) [TW]	Frontbumper, 4W, M2	1
16	M-127-02-034	Plade kit for standard batteristørrelse	Plate kit for standard battery size	1
Kun Ergo2 sædesystem/only Ergo2 seating system				
17	M-127-02-012	Sædestolpe, fast	Seat column, fixed	1
18	M-127-7-234	Mellemlægsskive, konisk	Distance washer, coned	1
19	M-127-2-562	Sædestolpe, firkantet for Ergo2	Seat post squared for Ergo2	1
20	M-127-02-049	Sædestolpe m. pos.bolt, Ergo2	Seat column w. pos.bolt, Ergo2	1

Mini Crosser M-JOY

Transaksler Transaxles



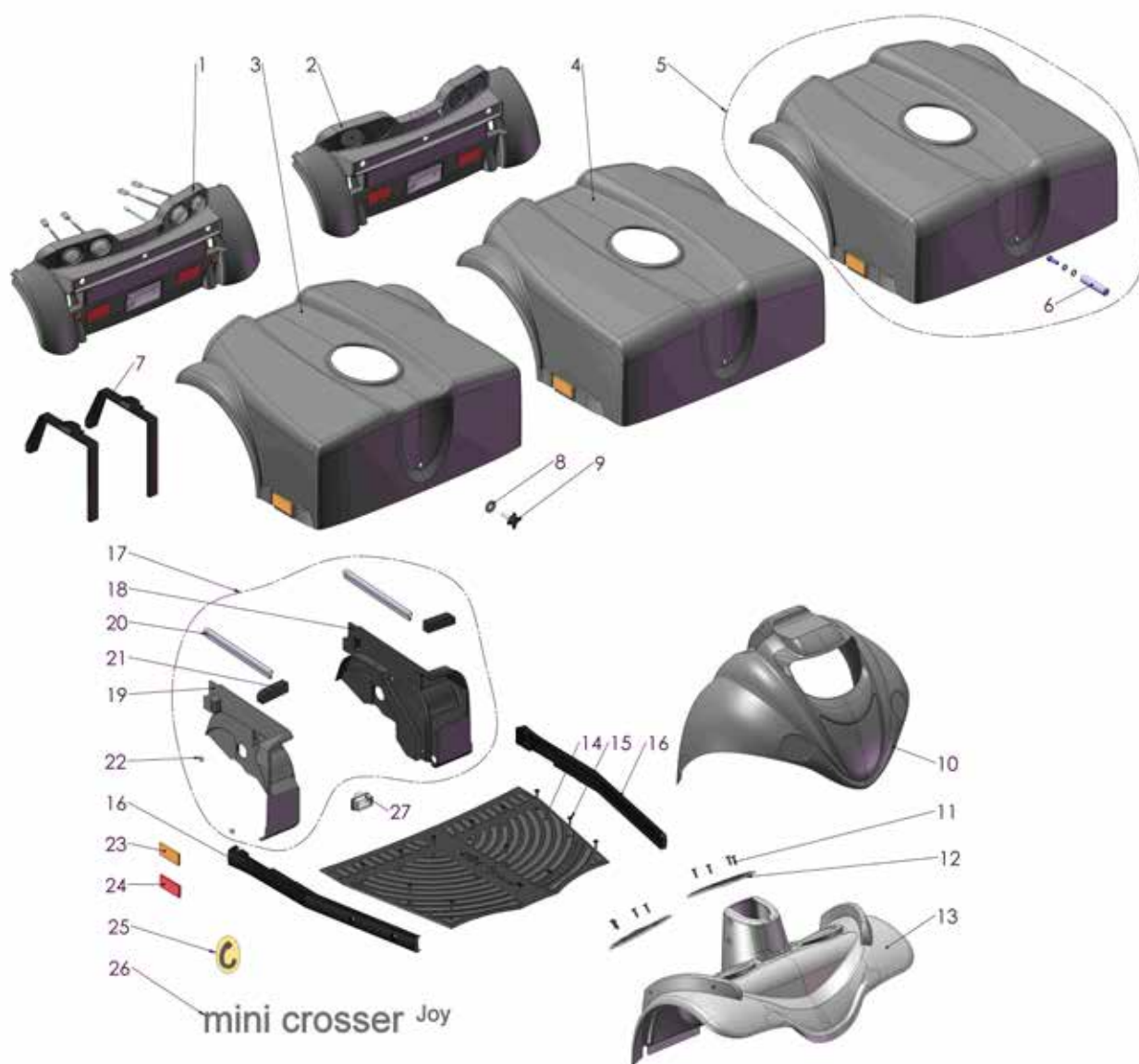
Mini Crosser M-JOY

Transaksler Transaxles

Pos.	Del/part no.	Benævnelse	Part name	Antal/ quant.
1	E-130-4-050	Motorbremse T, M og E-model, komplet	Engine brake, complete	1
2	SR-05072	Kul for motor, MC-Transaksler	Motor brush for MC-transaxle	1
3	M-127-02-037	Transaksler M-JOY 10 km, komplet m./motor, thermo switch M1/M2	Transaxle M-JOY 10 km/h. complete M1/M2	1
Efter serienummer/After serial number: 10 km: 02-37612-13-11				
4	M-127-4-051	Bremsebæreplade, C+K	Brake plate assembly C+K	1
5	SR-05907	Bremsebakker sæt, C+K	Brake pads, C+K	1
6	M-127-4-065	Bremsetrumle, C-K	Brake drum, C+K	1
Før serienummer/before serial number: 10 km: 02-37612-13-11				
7	M-127-04-012	Bremsebæreplade	Brake plate assembly	1
8	M-127-04-011	Bremsebakker sæt	Brake pads	1
9	M-127-6-015	Aftrækker for bremsenav	Hub Puller for brake drum.	1
10	M-127-4-026	Hjulflange ø25	Wheel flange ø25	1
11	SR-04173	Pakdåse (25x47x7)	Sealing Ring (25x47x7)	1
12	M-127-06-148	Speedometer dele til M2	Speedo meter parts for M2	1
13	M-127-5-028	Hastighedsføler med stik	Speed sensor with connector	1
14	SR-01017	6 x 6 x 36 Feder, DIN 6885 form A	6 x 6 x 36 Parallel key	2
15	M-127-4-008	Støddæmper bag tung bruger.	Suspension rear heavy duty	2
16	M-127-4-009	Støddæmper bag	Suspension rear	2
17	M-127-2-045	Bagsvinger	Rearsuspension	1

Mini Crosser M-JOY

Skærme - grå, sort og blå metallic
 Covers - grey, black and blue metallic



Mini Crosser M-JOY

Skærme - grå, sort og blå metallic Covers - grey, black and blue metallic

Pos.	Del/part no.	Benævnelse	Part name	Antal/ quant.
1	M-127-01-002	Bagskærm opsamlet med lygter	Rearend cover mounted with lights	1
2	M-127-01-007	Bagskærm opsamlet uden lygter	Rearend cover mounted without lights	1
3	M-127-01-024	Batterikåbe kort model (grå metal)	Battery cover short, complete (grey metallic)	1
	M-127-01-014	Batterikåbe kort model (sort metal)	Battery cover short, complete (black metallic)	1
	M-127-01-004	Batterikåbe kort model (blå metal)	Battery cover short, complete (blue metallic)	1
4	M-127-01-023	Batterikåbe lang model (grå metal)	Battery cover long, complete (grey metallic)	1
	M-127-01-013	Batterikåbe lang model (sort metal)	Battery cover long, complete (black metallic)	1
	M-127-01-003	Batterikåbe lang model (blå metal)	Battery cover long, complete (blue metallic)	1
5	M-127-06-401G	Køretøjsændring til lang batterikåbe (grå metal)	Vehicle change to long battery cover (grey metallic)	1
	M-127-06-401S	Køretøjsændring til lang batterikåbe (sort metal)	Vehicle change to long battery cover (black metallic)	1
	M-127-06-401B	Køretøjsændring til lang batterikåbe (blå metal)	Vehicle change to long battery cover (blue metallic)	1
6	M-127-2-076	Adapter for lang batterikåbe.	Adapter long battery cover	1
7	SR-03396	Batterirem	Battery band	2
8	SR-01085	Polyamid skive Ø8 - Ø24 - 2	Polyamid washer Ø8 - Ø24 - 2	1
9	CR-00067	Håndgreb M8x20 - Ø40	Threaded knob M8x20 - Ø40	1
10	M-127-1-523	Lygtekåbe 4W Joystick - Grey Metallic	Frontlight cover 4W Joystick (grey metallic)	1
	M-127-1-509	Lygtekåbe 4W Joystick -Black Metallic	Frontlight cover 4W Joystick (black metallic)	1
	M-127-1-508	Lygtekåbe 4W Joystick -Blue Metallic	Frontlight cover 4W Joystick (blue metallic)	1
11	SR-03981	Ø5 x 25 Blindnitte RH polyamid 6.6	Ø5 x 25 Blind rivets polyamid 6.6	8
12	M-127-01-505	Fodmåtte lille med blindnitter, 4W	Foot mat small with rivets, 4W	2
13	M-127-1-501	Fodplade kåbe 4W	Footplate cover 4W	1
14	M-127-01-504	Fodmåtte med blindnitter, 4W	Food mat with blind rivets, 4W	1
15	SR-03981	Ø5 x 25 Blindnitte RH polyamid 6.6	Ø5 x 25 Blind rivets polyamid 6.6	14

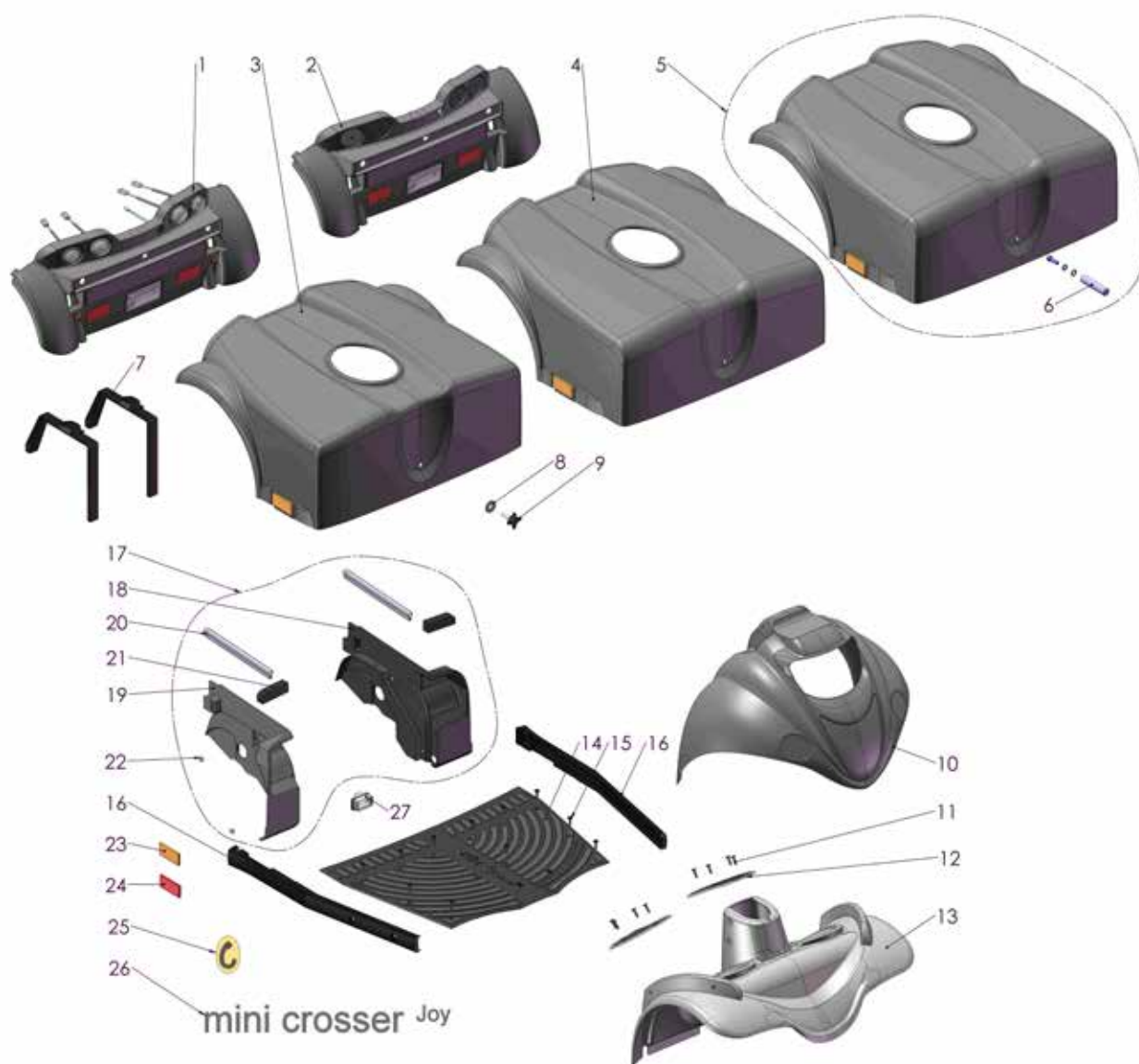
Mini Crosser M-JOY

Skærme - grå, sort og blå metallic
Covers - grey, black and blue metallic

Pos.	Del/part no.	Benævnelse	Part name	Antal/ quant.
16	M-127-2-047	Sidebumper 3/4w	Side bumper 3/4W	2
17	M-127-01-042	Inderskærm, højre + venstre, komplet sæt	Mudguard cover rear right + left, complete set	1
18	M-127-1-012	Inderskærm venstre bag	Mudguard cover rear left	1
19	M-127-1-011	Inderskærm højre bag	Mudguard cover rear right	1
20	M-127-3-028	Gummiprofil med topvulst, EPDM, 3-5 mm	Rubber profile EPDM, 3-5 mm	2
21	M-127-3-025	Dafacell 25x20x80 med klæb.	Dafacell 25x20x80 with adhesive	2
22	SR-05196	4,8 x 12,7 Blindnitte med stor flange, alu.	4,8 x 12,7 Blind rivet with large flange, alu.	4
23	SR-00090	Refleks orange	Reflex orange	2
24	SR-00594	Reflektor rød	Reflex red	2
25	SR-03690	Label - krog	Label - hook	4
26	SR-05236	Label - Mini Crosser JOY, sølv	Label - Mini Crosser JOY, silver	1
27	M-127-2-089	Gummiemne centerrør	Rubberpart for centertube	1

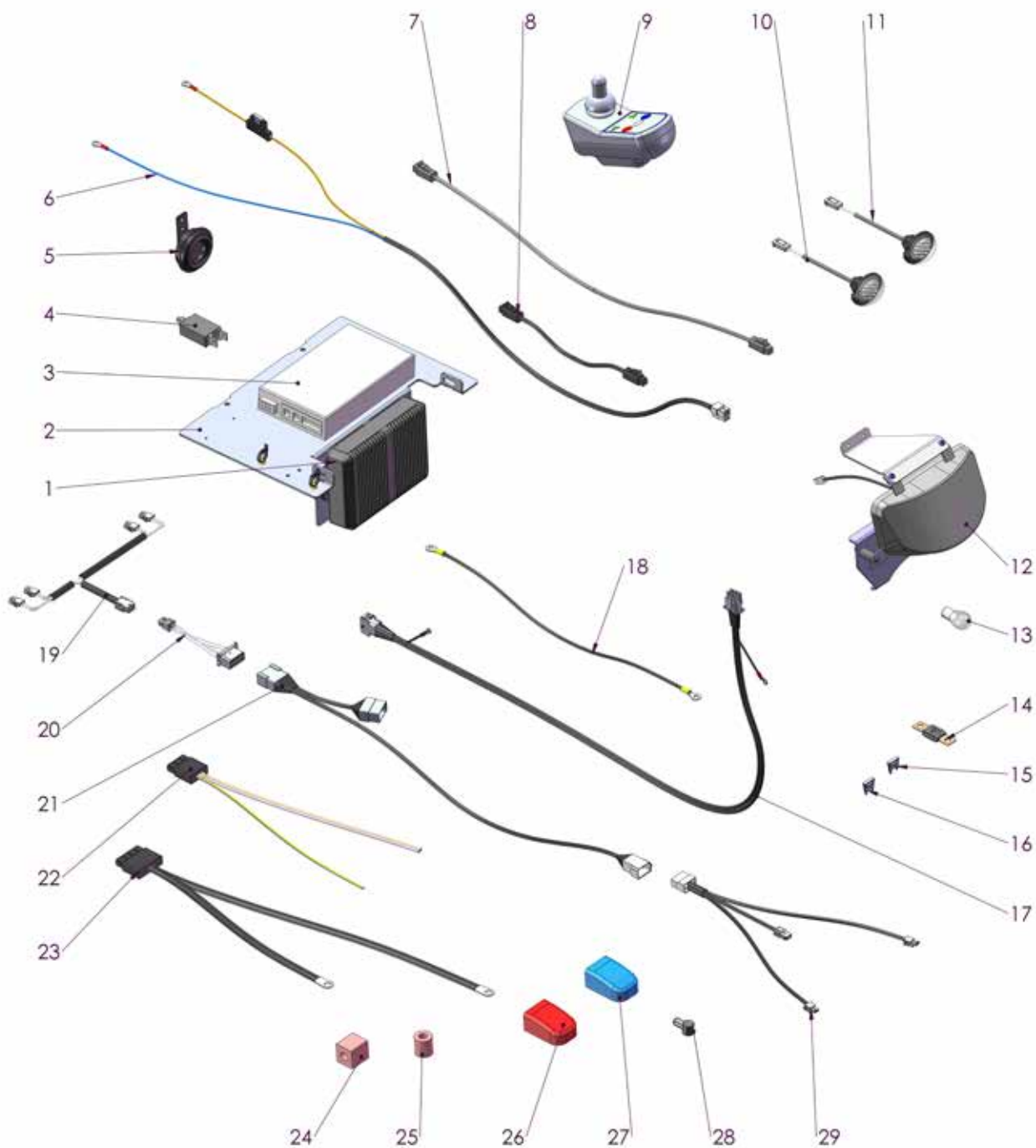
Mini Crosser M-JOY

Skærme - grå, sort og blå metallic
 Covers - grey, black and blue metallic



Mini Crosser M-JOY

EL-dele for M-JOY Electric parts for M-JOY



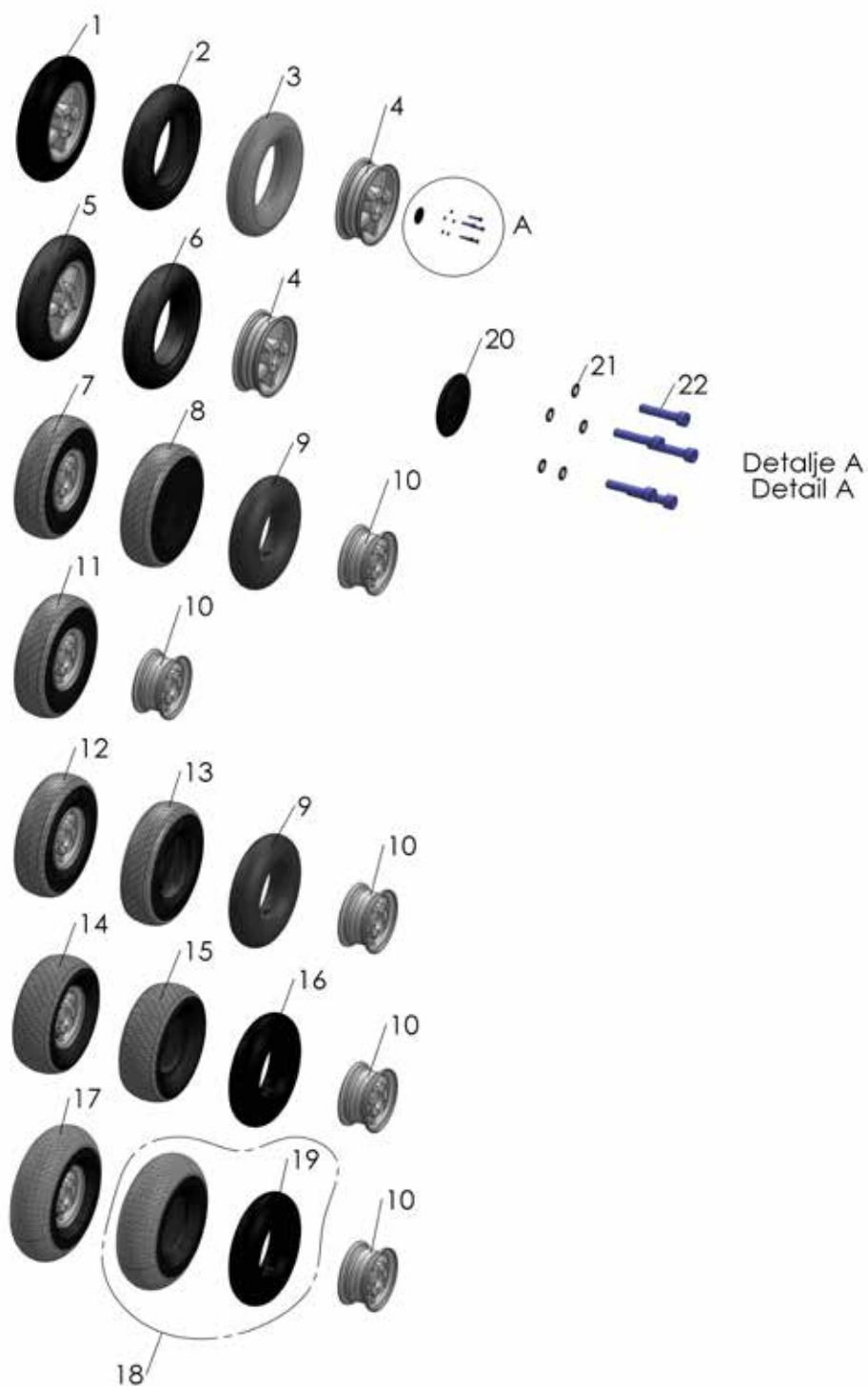
Mini Crosser M-JOY

EL-dele for M-JOY Electric parts for M-JOY

Pos.	Del/part no.	Benævnelse	Part name	Antal/ quant.
1	SR-05084	Styring for Joystick til MC-4W 150amp	Control of Joystick MC-4W 150amp	1
2	M-127-5-022	Plade elektronik, joystick	Plate electronics, joystick	1
3	SR-04256	Styring for Servo motor	Control of Servo motor	1
4	CR-00422	Thermosikring 70 Amp.	"Thermo fuse 70 Amp. including 2 nuts."	1
5	SR-00232	Horn, Signal til T-modeller	Horn, Signal to T-models	1
6	T-127-5-103	Kabel til kabine med joystick (Varme)	Cable for cabine with joystick (Heat)	1
7	CR-00293	Buskabel, 2,0 M	Bus cable, 2.0M	1
8	CR-00148	Buskabel, 0,3 M	Bus cable, 0.3M	1
9	CR-00920A	Joystick, Europa 90A	Joystick, Europa 90A	1
10	M-127-5-015	Rød diode baglygte, klar linse	Red LED rear lights, clear lens	2
11	M-127-5-019	Gul diode blinklygte, klar linse	Yellow LED lamp, clear lens	2
12	M-127-03-022	Førlygte, komplet 4W	Headlight, complete 4W	1
13	SR-04244	Pære 21W	Bulb 21W	1
14	SR-00978	Hovedsikring 100 Amp for E, M-Model	Main fuse 100 Amp of E, M-Model	1
15	SR-03969	Sikring, 10A	Fuse, 10A	1
16	SR-03978	Sikring, 20A	Fuse, 20A	1
17	SR-04214	Ledning til servomotor/joystickmodel	Cable for servo motor / joystick model	1
18	CR-00296	Batterimellemkabel (450mm)	Battery Between Cable (450mm)	2
19	M-127-5-045	Kabel, baglys. /2x300 ohm	Cable, rear light / 2 x 300 ohms	1
20	M-127-5-061	Kabel, adapter baglys M-Joystick	Cable, adapter backlight M-Joystick	1
21	SR-04213	Ledning til lys (lang) t/joysticksmodel	Cable for lights (long) t / joystick model	1
22	CR-00396	Ledning til (motor loom) h+v	cabl for (motor loom) h + v	2
23	CR-00645	Ledning - batterikabel t/powermodul	Wire - battery cable t / power module	1
24	SR-04768	Ringkerne, KCF-130	Toroidal, KCF-130	2
25	SR-04749	Ringkerne, RI 26-28-13	Toroidal, RI 26-28-13	3
26	SR-00962	Polsko (+), Kabelbolt Qp tin-bolt pos rød	Pol shoes (+) Cable Bolt Qp tin-bolt pos red	2
27	SR-03001	Polsko (-), Kabelbolt Qp tin-bolt negativ blue	Pol shoes (-) Cable Bolt Qp tin-bolt negative blue	2
28	CR-00163	Gummiafdækning til poler på Jazzy batterier	Rubber cover for poles of Jazzy batteries	4
29	SR-04212	Kabel til lys og blink joystickmodel	Cable for light and flash joystick model	1

Mini Crosser M-JOY

M hjul og dæk M Wheels and Tires



Mini Crosser M-JOY

M hjul og dæk M Wheels and Tires

Pos.	Del/part no.	Benævnelse	Part name	Antal/ quant.
1	T-127-3-065	Hjul, komplet med fælg, dæk og slange (Sort)	Wheel ass. 3.00-8 alu (Black)	1
2	T-127-3-005	Dæk 3.00-8 MC	Tyre 3.00-8 MC	1
3	T-127-3-006	Slange 3.00-8	Tube 3.00-8	1
4	T-127-03-056	Fælg, Aluminium 8"	Rim, Aluminium 8"	1
5	T-127-3-068	Hjul, punkterfri komplet med PUR til T-model og Nordic	Wheel, punkture free complete with PUR for T-model and Nordic	1
6	T-127-3-126	Dæk 3.00-8 punkterfrit, PU sort,	Tyre 3.00-8 MC	1
7	M-127-3-165	Hjul, Norge, 13x5.00-6", komplet	Wheel, Norway, 13x5.00-6" complete	1
8	S4-0060	Dæk Norge 13 x 5.00-6"	Tyre Norway 13x5.00-6"	1
9	E-115-3-003	Slange MC MC 6" vinkel ventil 4.10/3,5-6	Tube for Tyre, 4.10/3,5-6	1
10	E-115-03-066	Hjulfælg komplet 6"	Wheel rim complete 6"	1
11	M-127-3-168	Hjul, Norge, 13x5.00-6", komplet, punkterfri, PUR	Wheel, Norway, 13x5.00-6" punkture free, PUR	1
12	M-127-3-165P	Hjul, Norge, 13x5.00-6", m. pigge	Wheel, Norway 13x5.00-6" with spikes	1
13	S4-0061	Dæk Norge 13 X 5.00-6" m. pigge	Tyre Norway 13x5.00-6" with spikes	1
14	E-115-03-065	Hjul, golf, ekstra bred 13x5.00-6	Wheel ass. extra wide, 13x5.00-6	1
15	S4-0011	Dæk til golfhjul, ekstra bred	Tyre for golf wheel, extra-wide.	1
16	S4-0006	Slange MC 6" vinkel ventil 13x5.00-6	Tube, 13x5.00-6	1
17	T-127-03-765	Hjul bigfoot, 530/450-6	Wheel bigfoot, 530/450-6	1
18	SR-04781	Dæk med slange bigfoot 530/450-6	Tyre with hose bigfoot 530/450-6	1
19	S4-0008	Slange MC 6" bigfoot med vinkel ventil 530/450-6	Tube, 530/450-6	1
20	T-127-3-004	Kapsel for fælg alu 8"	Capsule for Rim alu 8"	1
21	SR-01173	M6 Riflet skive	M6 riplock washer	1
22	SR-04190	M6 x 30 ch A2	M6 x 30 socket head cap A2	1



medemagroup